

PRISKURANT

Å

# DELAR OCH TILLBEHÖR

TILL

HUSQVARNA  
MOTORCYKLAR

---

HUSQVARNA VAPENFABRIKS  
AKTIEBOLAG



## OBSERVERA!

I föreliggande katalog upptagna delar äro avsedda för Husqvarna motorcyklar av typerna 150, 160 och 170.

Vid rekvisition av delar torde tydligt angivas dels vederbörande varunummer enligt denna katalog och dels till vilken av ovannämnda motorcykeltyper resp. delar äro avsedda.

Tillbehören äro av allra finaste kvalitet och särskilt utvalda för Husqvarna motorcyklar.

Priserna gälla netto *pr styck*, där ej annorlunda särskilt angivits.

Pris- och modellförändringar förbehålla vi oss, då så är nödvändigt, att vidtaga utan föregående meddelande.

Vid partiköp torde specialoffert infordras.

Emballage beräknas till självkostnadspris och återtages icke.

Order, som icke åtföljas av likvid, expedieras endast *mot efterkrav eller postförskott*, därest ej andra överenskommelser äro träffade.

Leverans fritt Huskvarna. Vi ansvara ej för skador, uppkomna under transporten.

Anmärkingar, ej gjorda inom 14 dagar efter fakturans datum, lämnas utan avseende.

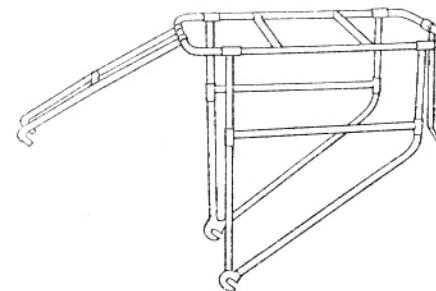
Returvaror mottagas icke utan föregående avtal.

Reparationer av motorcyklar av vårt fabrikat utföras väl och snabbt samt till billigast möjliga pris. Alla för reparation insända motorcyklar och delar skola vara försedda med avsändarens tydliga adress samt fullständig uppgift å de arbeten, som önskas utförda.

Föregående priskuranter å motorcykeldelar och -tillbehör äro med denna annullerade.

Huskvarna i Maj 1924.

HUSQVARNA VAPENFABRIKS  
AKTIEBOLAG.



15030



15030/10



15030/11



15030/12



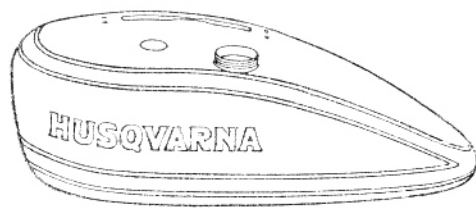
15030/2



15077

N:o		Kr.
	<b>Axel</b> till bakhjulsnav, se n:o 15775/11.	
	» » framhjulsnav, » » 15750/11.	
	» » motor, » » 16300/145, 147, 148.	
	» » sidvagnsnav, » » 15800/11.	
	» » växellåda, » » 17300/25 & 55.	
15030	<b>Bagagehållare</b> för bakgaffeln, lackerad, komplett, utan remmar	45
	Delar till d:o:	
	2. <b>Fästbygel</b> , lackerad .....	10
	4. » - <b>skruv</b> , brunerad .....	10
	5. » - <b>mutter</b> , » .....	10
	6. » - <b>bricka</b> , » .....	05
	10. <b>Fästskruv</b> , nedre, » .....	40
	11. » - <b>mutter</b> , » .....	15
	12. » - <b>bricka</b> , » .....	10
15050	<b>Bagagehållarerem</b> , 940 mm. lång .....	95
15055	» » 1360 » » .....	1 15
	<b>Bakgaffelrör</b> , se n:o 16580/28 & 30, 16590/28 & 30.	
	» » - <b>ändplåt</b> , » » 16580/35, 16580/35.	
	<b>Bakhjul</b> , » » 15725.	
	» » - <b>nav</b> , » » 15775.	
	<b>Bakställ</b> , se n:o 17020.	
	<b>Bensinkran</b> , » » 15080/18.	
15075	<b>Bensinrör</b> , komplett, lackerat, för AMAC-förgasare .....	3 10
15077	» » » » Schebler- » .....	3 10

Vid rekvisition av delar torde alltid uppgivas årsmodell eller tillverkningsnummer å den motorcykel, till vilken delarna äro avsedda.



15080



15080/6



15080/25



15080/20



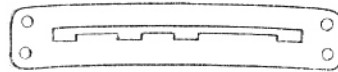
15080/4



15080/18

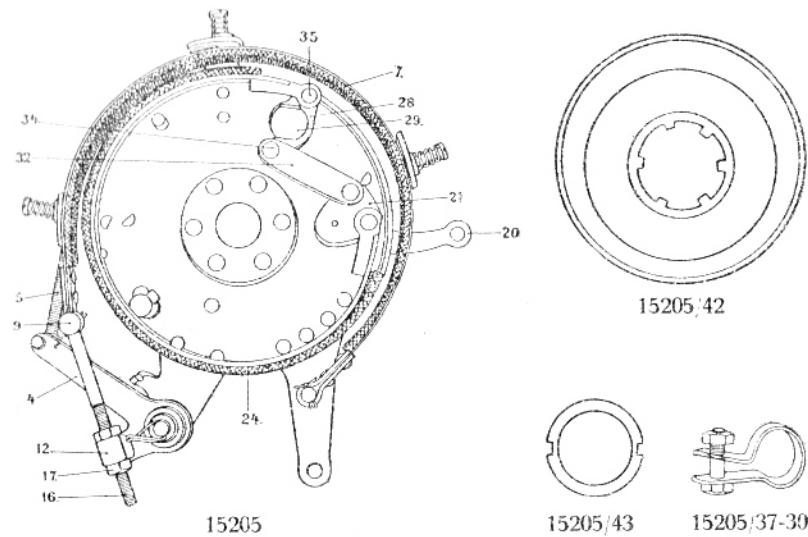


15080/16



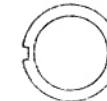
15080/15

N:o		Kr.
15080	<b>Bensintank, lackerad, utan lösa delar</b> .....	52
	<b>Delar till d:o:</b>	
4.	Skruvlock av aluminium .....	2 75
6.	Bensinspruta, komplett .....	6 25
7.	Lock med rör till bensinspruta .....	3 60
8.	Kolvstång > > .....	1 15
9.	Bricka > > .....	— 05
10.	Läderpackning > > .....	— 05
11.	Mutter > > .....	— 10
12.	Muff > > .....	— 85
13.	Fjäder > > .....	— 05
15.	Växelsegment, lackerat, för typ 160 .....	— 55
16.	> > > 170 .....	— 55
17.	Bensin- och avtappningskran, kombinerad, förnicklad ...	7 50
18.	Bensinkran, förnicklad .....	3 30
20.	Avtappningskran, förnicklad .....	3 75
22.	Fästskruv för bensintank .....	— 20
25.	Bensinsil .....	2 80
	Fjäderbricka, se n:o 15372.	

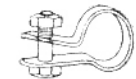


15200

15205/42

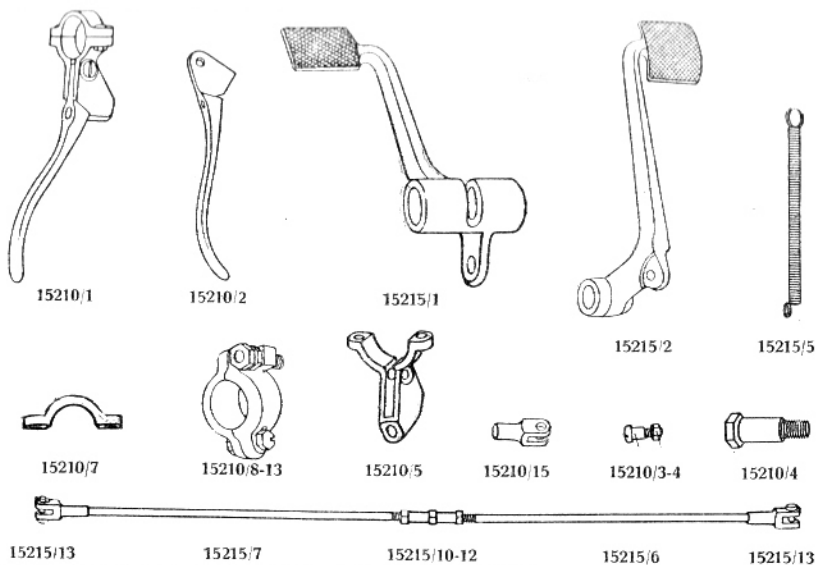


15205/43

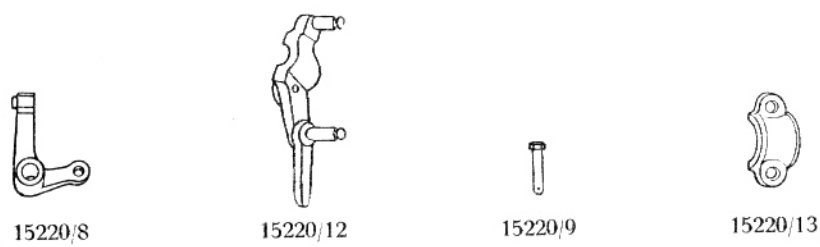
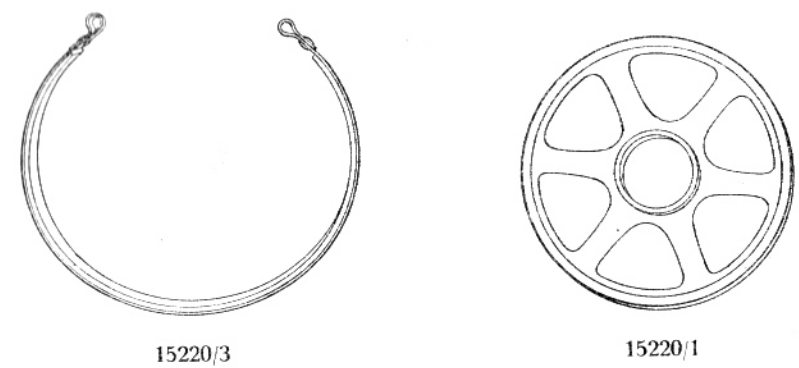


15205/37-30

N:o		Kr.
	<b>Broms, kombinerad hand- och fot:</b>	
15200	Komplett med reglering för hand och fot .....	58
15205	> utan > > > > > .....	38
	<b>Delar till d:o:</b>	
1.	Bromsskiva, kompl. m. lösa delar o. bromsband, lackerad .....	32
2.	> utan lösa delar, lackerad .....	12 25
4.	Handbroms-arm, lackerad .....	1 75
5.	Fjäder för handbroms-arm, förnicklad .....	— 45
7.	Handbroms-band, komplett med asbest, lackerat .....	6 30
8.	> utan > > .....	2 75
9.	Pinne till övre handbroms-fäste, lackerad .....	— 20
10.	Asbestband till n:o 7 .....	3 50
12.	Fyrkantfäste till handbroms-arm, lackerat .....	— 50
13.	> -mutter, brunerad .....	— 13
14.	> -bricka, brunerad .....	— 05
16.	Ställskruv för handbroms-band, lackerad .....	— 95
17.	> -mutter, brunerad .....	— 13
20.	Fotbroms-arm, lackerad .....	— 60
21.	> -axel med hävarm .....	1 50
22.	> -mutter, brunerad .....	— 13
24.	Fotbroms-band, komplett med asbest, lackerat .....	6
25.	> utan > > > .....	3 75
26.	Asbestband till n:o 24 .....	3 25
28.	Föreningslänk för fotbroms-band .....	— 40
29.	Axel till föreningslänk och fotbroms-band .....	— 85
30.	> -mutter till > > brunerad .....	— 13
32.	Mellanlänk > fotbroms-band .....	— 10
34.	Pinne till mellanlänk till fotbroms-band, 21,5 mm. lang .....	— 15
35.	> > övre och undre fäste till d:o, 24 > > .....	— 15
37.	Bromsbygelfäste, lackerat .....	— 25
38.	> -skruv, brunerad .....	— 30
39.	> -mutter, > .....	— 13
42.	Bromstrumma, lackerad .....	8
43.	> -fästmutter .....	1 75

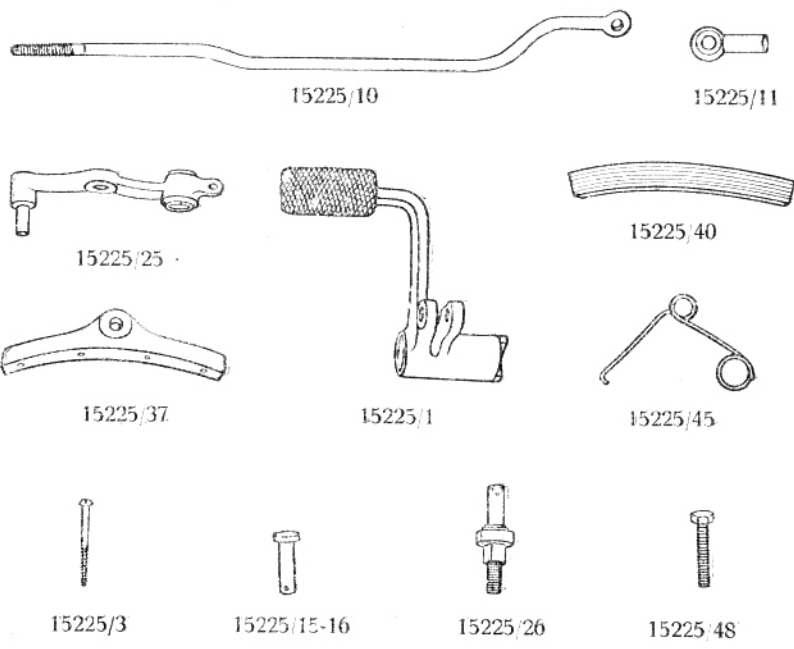


N:o		Kr.
15210	<b>Bromsreglering</b> för handen, komplett med kabel .....	15 —
	Delar till d:o:	
1.	Handtag, komplett, förnicklat .....	7 50
2.	» utan delar, » .....	3 —
3.	» -skruv, förnicklad .....	— 20
4.	» -mutter, » .....	— 10
5.	» -charnier, » .....	3 75
6.	» -överfall, förnicklat .....	1 35
7.	Överfallsfästskruv, förnicklad .....	— 05
8.	Kabelfästbygel, lackerad .....	par 40
9.	Fästskruv för d:o, brunerad .....	— 25
10.	Mutter » .....	— 13
11.	Fäste för kabelspännskruv .....	— 40
12.	Kabelspännskruv, brunerad .....	— 40
13.	» -mutter, brunerad .....	— 20
15.	Charnier, brunerat .....	— 80
16.	» -bult .....	— 13
17.	Kabelnippel .....	— 05
18.	Kabel, inre, 1,5 mm., med fastlödd nippel.....	1 25
19.	» yttre, 5 » .....	1 60
	Saxsprint, se n:o 16780—90.	
15215	<b>Bromsreglering</b> för fot, komplett.....	8 50
	Delar till d:o:	
1.	Bromspedal för typ 160 .....	2 25
2.	» , rak, för typ 170 .....	2 60
3.	» , böjd, » » 170 med Best & Loyd pump .....	2 60
4.	Fästbult till d:o .....	— 90
5.	Fjäder till bromspedal.....	— 60
6.	Bromsstång, bakre, med charnier, lackerad .....	2 —
7.	» främre, » .....	2 35
8.	» bakre, » » » för typ 170 .....	2 40
9.	» främre, » » » » .....	2 15
10.	Justeringshylsa, förnicklad .....	1 10
11.	» -mutter, vänstergängad, förnicklad.....	— 15
12.	» » hörgängad, » .....	— 15
13.	Bult till charnier .....	— 15
	Saxsprint, se n:o 16780—90.	

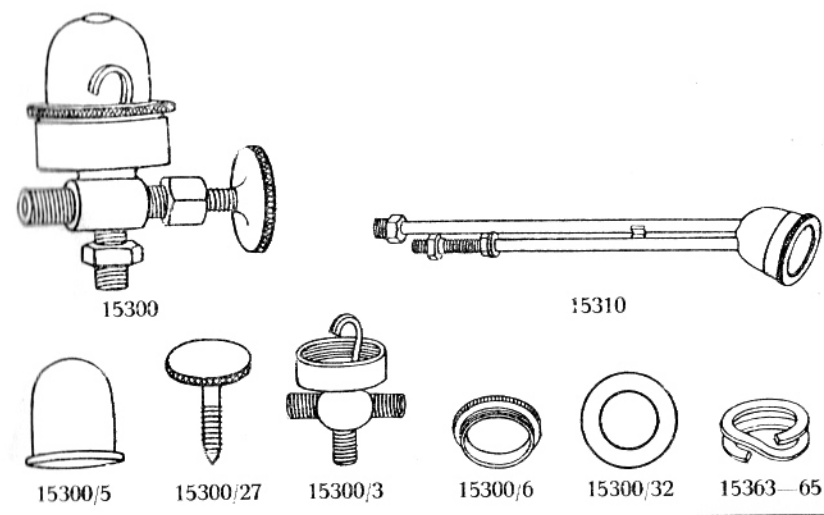


N:o		Kr.
15220	<b>Broms</b> (handbroms), komplett utan styrstängsreglering (för typ 150) .....	17 —
15220	Delar till d:o:	
1.	Bromsskiva, lackerad .....	8 75
3.	» -band, komplett med asbest, lackerat .....	5 75
4.	» » utan asbest, lackerat .....	2 25
5.	Asbestband för n:o 3 .....	3 50
8.	Vinkelarm, lackerad .....	1 20
9.	» -bult .....	— 10
12.	» -fästplåt med tappar, lackerad .....	1 60
13.	Överfall för n:o 12, lackerat .....	1 10
	» -skruv, se n:o 15210/7.	
	Bromsfjäder, se n:o 15205/5.	
	Saxsprint, se n:o 16780—90.	
	Styrstängsreglering, se n:o 15210.	

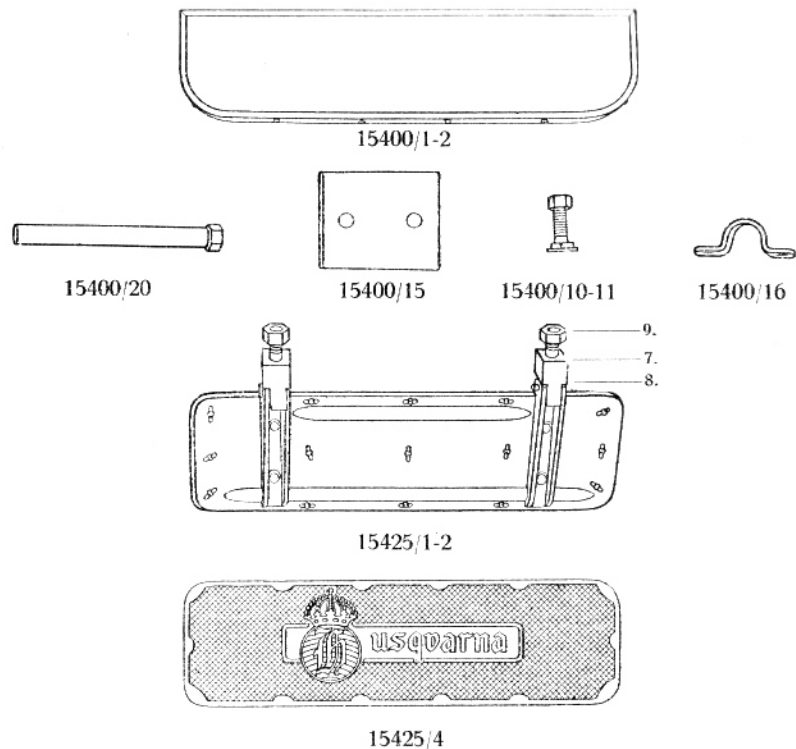




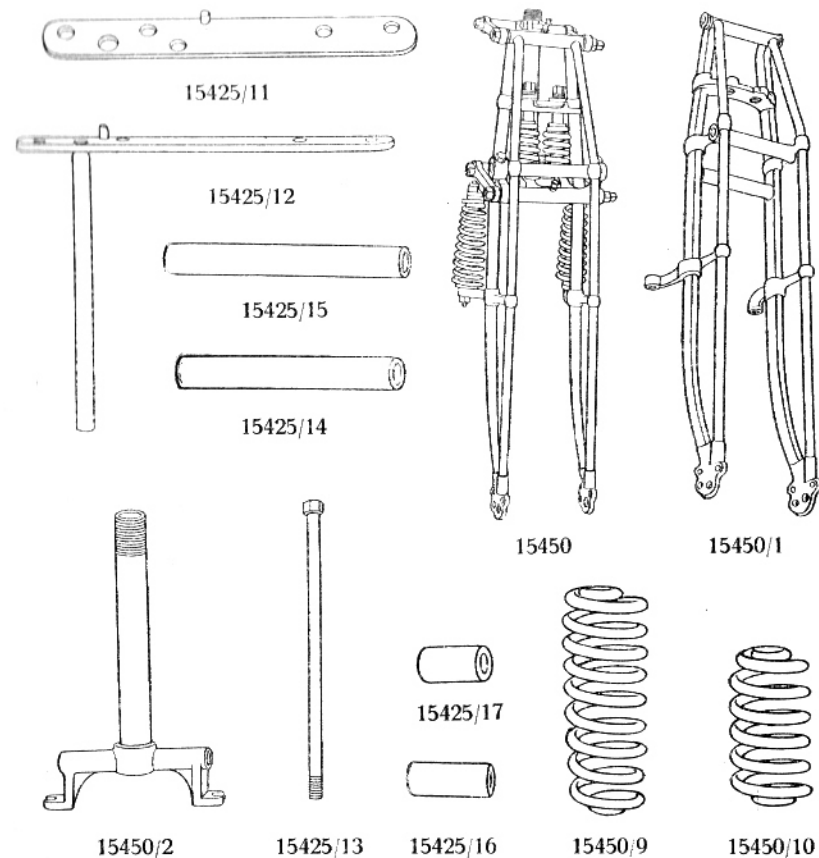
N:o		Kr.
15225	<b>Broms</b> (fotbroms), komplett (för typ 150) .....	20
	Delar till d:o:	
15225	1. <i>Bromspedal</i> , lackerad .....	3
	2. » <i>-fjäder</i> , förnicklad, se n:o 15215/2.	
	3. » <i>-fästskruv</i> .....	04
	10. » <i>-stång</i> , lackerad .....	3 75
	11. » <i>-huvud</i> , lackerat .....	1 40
	12. » <i>-mutter</i> , brunerad .....	13
	15. <i>Charniertapp</i> , för pedal .....	45
	16. » <i>bromsarm</i> .....	45
	25. <i>Bromsarm</i> , lackerad .....	2 25
	26. » <i>-fästskruv</i> .....	1 40
	27. » <i>-mutter</i> , brunerad .....	60
	28. » <i>-bricka</i> , » .....	04
	29. » <i>-ställskruv</i> , » .....	08
	35. <i>Bromssked</i> , med läder, lackerad .....	4 75
	37. » <i>utan</i> , » .....	2 50
	40. » <i>-läder</i> .....	2 25
	41. » <i>-fästskruv</i> , brunerad .....	04
	45. » <i>-fjäder</i> , förnicklad .....	25
	48. <i>Stoppsskruv</i> , brunerad .....	50
	49. » <i>-mutter</i> , » .....	10
	<i>Saxsprint</i> , se n:o 16780—90.	
	<i>Brännare</i> , se n:o 16210/37—39—41.	
	» <i>-tång</i> , se n:o 17227.	



N:o		Kr.
15300	<b>Droppkontrollapparat</b> , komplett, för typ 160 .....	13 50
	Delar till d:o:	
	3. <i>Droppsmörjare</i> .....	10
	5. <i>Glashuv</i> .....	35
	6. » <i>-fästmutter</i> , lettrad .....	1 50
	27. <i>Oljeregleringsskruv</i> .....	1 20
	28. » <i>-mutter</i> .....	25
	30. <i>Fästmutter</i> .....	25
	32. <i>Läderpackning</i> för glashuv .....	10
	33. <i>Fiberpackning</i> .....	60
15310	<b>Droppkontrollapparat</b> för typ 170, att anbringa å bensintanken, komplett, utan ventil .....	5
	Delar till d:o:	
	1. <i>Droppkontroll-hus</i> med därå lödda delar .....	3 60
	2. <i>Fästbricka</i> till d:o .....	25
	3. <i>Lock</i> till droppkontrollhus .....	1
	4. <i>Glas</i> » .....	25
	5. <i>Fästring</i> för glas .....	25
	10. <i>Oljeventil</i> , komplett .....	2
15340	<b>Eker</b> , 12 B W G (2.65 mm.) gängad, lackerad .....	100 st. 5 25
15342	» 11 » (3.05 » ) .....	5 50
15345	» 10 » (3.30 » ) .....	6
15350	<b>Ekernippel</b> för 12 B W G eker, lackerad .....	100 st. 4 50
15352	» 11 » .....	5 50
15355	» 10 » .....	6
15363	<b>Fjäderbricka</b> , dubbel, $\frac{7}{16}$ " inre diam., lackerad .....	05
15364	» » $\frac{1}{2}$ " » .....	07
15365	» » $\frac{11}{16}$ " » .....	10
15370	<b>Fjäderbricka</b> , enkel, för $\frac{7}{16}$ " bult .....	05
15371	» » $\frac{5}{16}$ " » .....	05
15372	» » $\frac{1}{4}$ " » .....	05
	<i>Flacktång</i> , se n:o 17225.	
	<i>Fotbromsreglering</i> , se n:o 15215.	



N:o		Kr.
15100	<b>Fotbräden</b> , komplett sats, bestående av två fotbräden med hållare och beslag (för typ 150 och 160) .....	23
	Delar till d:o:	
15400	1. <i>Fotbräde</i> med matta, utan lösa delar, vänster .....	4 50
	2. » » » höger .....	4 50
	3. <i>Korkmatta</i> .....	— 80
	10. <i>Fästskruv</i> .....	— 15
	11. » - <i>mutter</i> .....	— 15
	15. <i>Stödplåt</i> , lackerad .....	— 20
	16. <i>Överfall</i> , lackerat .....	— 20
	20. <i>Fotstödshållare</i> .....	2 50
15425	<b>Fotbräden</b> , uppfällbara, för typ 170. Komplet sats, bestående av två fotbräden med gummimattor och fästansordning .....	39
	Delar till d:o:	
15425	1. <i>Fotbräde</i> med gummimatta, komplett, vänster .....	11 50
	2. » » » höger .....	11 50
	3. » » » plåtstommen med hållare, lack. ....	4 75
	4. <i>Gummimatta</i> .....	2 60
	5. <i>Nit</i> till d:o .....	— 05
	6. <i>Hållare</i> för fotbräde .....	— 50
	7. <i>Fäste</i> » fotbrädshållare .....	1
	8. <i>Bult</i> » .....	— 20
	9. <i>Mutter</i> » .....	— 25



N:o		Kr.
	<b>Fotbrädesdelar:</b>	
	Delar för montering av fotbräden å n:o 170:	
15425	11. <i>Linjal</i> till fotbräde, höger .....	2 70
	12. » » vänster, med lagerhylsa för fotfri- kopplingsaxel .....	5 65
	13. <i>Fästbult</i> till d:o .....	1 15
	14. <i>Mellanhylsa</i> , främre .....	1 25
	15. » bakre .....	1 50
	16. <i>Yttre hylsa</i> .....	— 75
	17. » » , bakre höger .....	— 65
15450	<b>Framgaffel</b> , dubbelfjädrande, lackerad, komplett .....	135
	Delar till d:o:	
15450	1. <i>Gaffelram</i> , lackerad .....	60
	2. <i>Gaffelkrona</i> med rör, lackerad .....	11
	3. » » , maskinarbetad .....	5 75
	5. » - <i>rör</i> .....	2 75
	6. » » - <i>förstärkning</i> .....	— 25
	7. » - <i>sked</i> .....	2 50
	9. <i>Spiralfjäder</i> , lång, lackerad .....	2 60
	10. » » , kort, » .....	1 90



15450/16

15450/20

15450/30

15450/22



15450/17

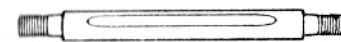


15450/31

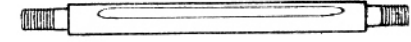


15450/53

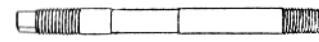
N:o		Kr.
<b>Framgaffeldelar:</b>		
15450	11. <i>Spiralfjäder</i> , kort, monterad med delarna n:ris 23, 24 och 25 .....	2 50
	13. <i>Fästskruv</i> , övre, för lång fjäder, brunerad.....	— 30
	14. » » » » » för typ 170... ..	— 30
	15. <i>Mutter</i> till fästskruv, övre, för lång fjäder, brunerad ...	— 40
	16. <i>Mutterbricka</i> , övre för lång fjäder, brunerad, för typ 170	— 40
	17. <i>Fästskruv</i> , nedre, » » » » » .....	— 25
	18. » » » » » för typ 170 .....	— 50
	19. <i>Mutter</i> , » » » » » .....	— 15
	20. <i>Mutterbricka</i> , undre, » » » » » för typ 170 .....	— 35
	21. <i>Bricka</i> » » » » » .....	— 05
	22. <i>Fästskruv</i> , övre, » kort » .....	— 45
	23. <i>Mutter</i> » » » » » .....	— 30
	24. <i>Bricka</i> » » » » » .....	— 15
	25. <i>Styrbultmutter</i> , undre, för kort fjäder .....	— 15
	26. » -bricka, » » » » » .....	— 04
	30. <i>Fjäderbalans</i> , lackerad .....	7 50
	31. » -axel .....	— 60
	33. » » -fästskruv, brunerad .....	— 25
	34. » » » -mutter. » .....	— 15
	38. <i>Gaffelbrygga</i> , nedre .....	5 25
	40. » » övre.....	3 50
	47. <i>Gaffelände</i> .....	1 25
	50. <i>Styrstängsklammer</i> , brunerad.....	6 40
	53. » -skruv, brunerad .....	— 55
	54. » -mutter, » .....	— 20



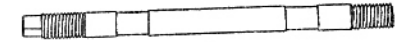
15450/65



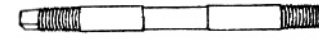
15450/66



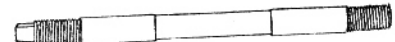
15450/67



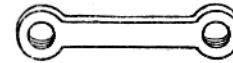
15450/69



15450/68



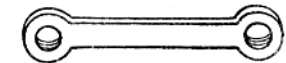
15450/70



15450/61

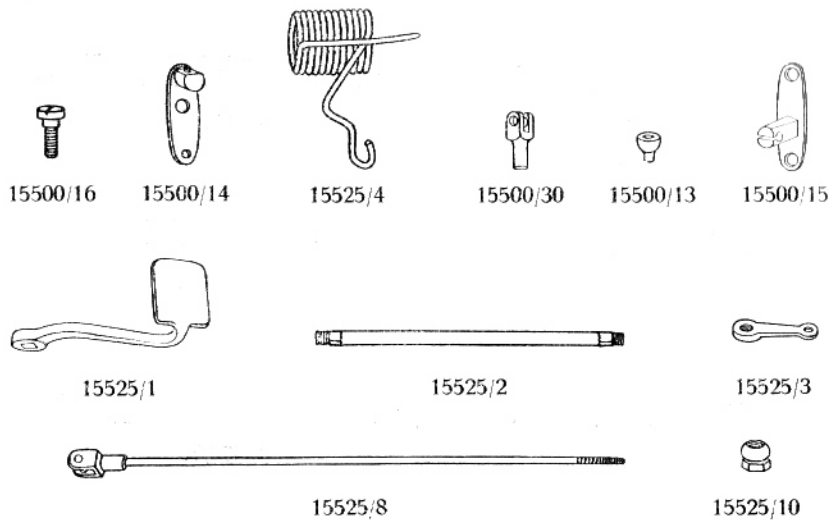


15450/78

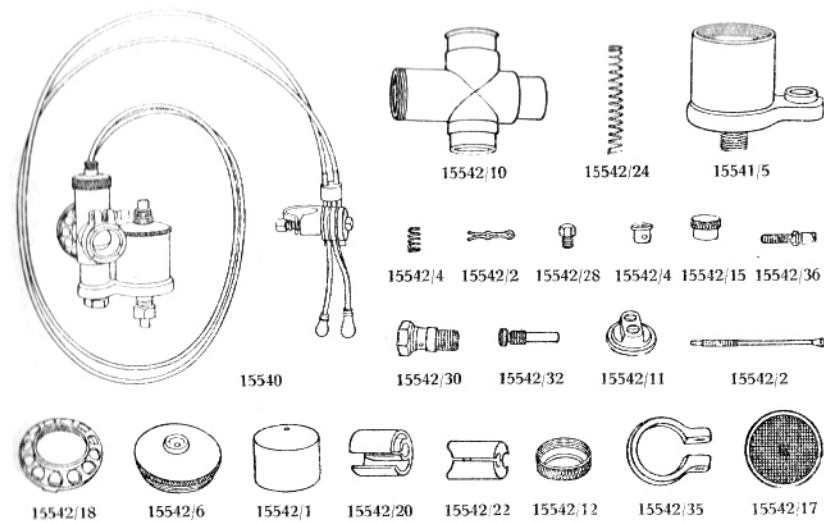


15450/62

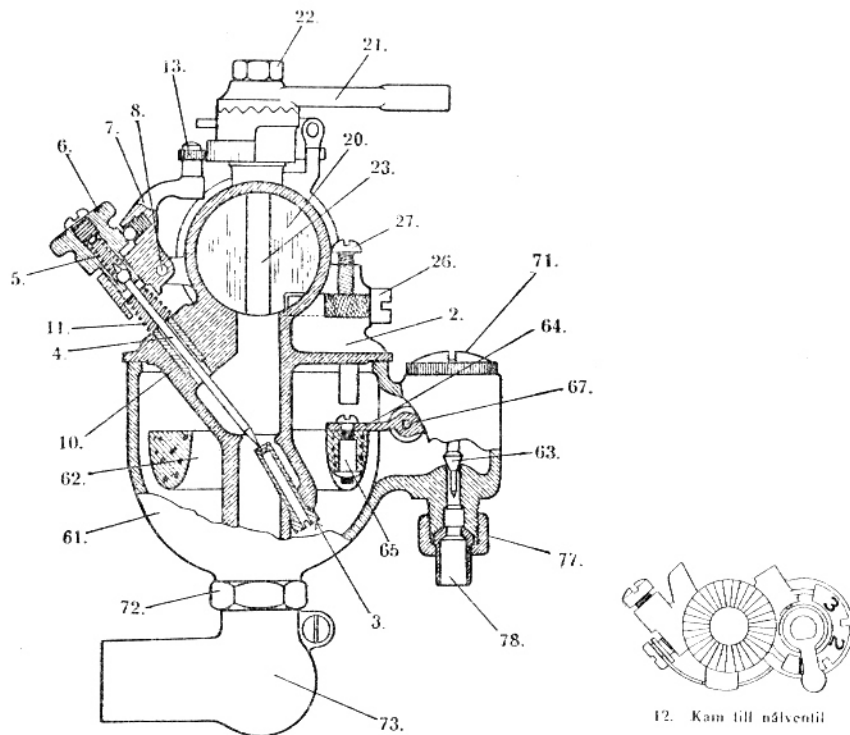
N:o		Kr.
<b>Framgaffeldelar:</b>		
15450	58. <i>Charnierlänk</i> , övre, brunerad, för typ 160 .....	1 85
	60. » » » » » nedre, » » » » » 160 .....	1 85
	61. » » » » » övre, hörgängad, brun., för typ 170... ..	2 60
	62. » » » » » undre, » » » » » 170... ..	2 60
	63. » » » » » övre, vänstergängad, » » » » » 170... ..	2 60
	64. » » » » » undre, » » » » » 170... ..	2 60
	65. <i>Charnieraxel</i> , kort, för typ 160 .....	— 60
	66. » » » » » lång, » » » » » 160 .....	— 60
	67. » » » » » övre, bakre, för typ 170 .....	1 95
	68. » » » » » främre, » » » » » 170 .....	1 95
	69. » » » » » undre, bakre, » » » » » 170 .....	1 95
	70. » » » » » främre, » » » » » 170 .....	1 95
	71. <i>Mutter</i> till d:o, tunn, brunerad .....	— 50
	72. » » » » » tjock, » » » » » .....	— 60
	73. <i>Bricka</i> » » » » » .....	— 04
	74. <i>Mutter</i> , hörgängad, brun., för charnieraxel till typ 170	— 65
	75. » vänstergängad, » » » » » 170 .....	— 65
	76. <i>Stagrör</i> .....	1 60
	77. <i>Mellanrör</i> .....	— 35
	78. <i>Smörjkopp</i> .....	— 25
	<i>Framhjul</i> , se n:o 15700.	
	<i>Framhjulsnav</i> , se n:o 15750.	
	<i>Frikoppling och -delar</i> , se n:o 17400.	



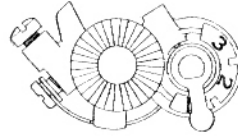
N:o		Kr.
15500	<b>Frikopplingsreglering</b> för hand:	
	1. Handtag, brunerat, se n:o 17000.	
	2. » -bult, » » 17016.	
	3. » -skruv, » » 17014.	
	4. Styrstångsändhölssa, » » 17012.	
	5. » -mutter med hals, se n:o 17015.	
	7. Handtag, förnicklat, se n:o 15210/1-7.	
	10. Kabel, 1,9 mm., med fastlödd nippel .....	1 60
	11. » -spiral, 5 mm. ....	2 15
	12. » -nippel .....	— 05
	13. » för typ 170 .....	— 15
	14. » -fästplåt, förnicklad .....	1 25
	15. » » för typ 170 .....	1 85
	16. » -fästskruv, större, förnicklad .....	— 30
	17. » » mindre, » .....	— 05
	18. » -spännhylsa för typ 170 .....	— 10
	30. » -charnier, förnicklat .....	— 70
	35. » -spännskruv, förnicklad .....	— 40
	36. » -mutter, » .....	— 20
15525	<b>Frikopplingsreglering</b> för fot, komplett, för typ 170 .....	6 25
	Delar till d:o:	
	1. Frikopplingspedal .....	1 35
	2. Axel till d:o .....	1 05
	3. Axelarm .....	— 90
	4. Fjäder till pedal .....	1 15
	5. Lagerhylsa för pedalexel, se n:o 15425/12.	
	8. Kopplingsstång .....	1 80
	10. Justeringsmutter .....	— 25
	12. Kontramutter .....	— 15
	<b>Friktionsband</b> för broms, se n:o 15205/10.	
	<b>Fälg</b> , se n:o 15830.	



N:o	Förgasare (Karburator), »AMAC», prima engelskt fabrikat:	Kr.
15540	Komplett med kablar och manövreringsanordning .....	45
15542	» utan » .....	33
	Delar till d:o:	
	1. Flottör .....	2 90
	2. » -nål .....	— 55
	3. » stoppklämma till d:o .....	— 15
	4. » -knapp med fjäder och hylsa .....	1 85
	5. » -kammare, komplett .....	25
	6. » » -lock .....	4 75
	10. Blandningskammare .....	9
	11. » » -lock .....	1 95
	12. » » -ringmutter .....	1 65
	15. Bensinsil .....	— 50
	17. Luftsil .....	— 90
	18. » , ventil intag .....	1 50
	19. Lock till d:o .....	1 85
	20. Gasklaff .....	4 20
	22. Luftklaff .....	3 25
	24. Spiralfjäder för gas- och luftklaff .....	— 25
	28. Munstycke .....	— 50
	30. Bottenskruv .....	1 85
	32. Kabelspännskruv .....	— 40
	35. Fästklammer .....	1 85
	36. » » -skruv .....	— 50
	<b>MANÖVRERINGSANORDNING</b> för »Amac» förgasare:	
15544	Komplett med kablar och klaffar .....	22
15546	» » .....	14 25
15548	» utan » .....	10 25
	Delar till d:o:	
	1. Centrumskruv .....	— 25
	2. Kapsel .....	— 85
	4. Fjäderbricka .....	— 20
	6. Fästklammer med skruv .....	3 10
	12. Luft-spak (kortare) .....	4 90
	14. Gas-spak (längre) .....	4 90
	15. Manövreringskabel, för gas, komplett .....	3 25
	16. » » luft, » .....	3 25
	17. Kabeländhylsa till d:o .....	— 10
	18. Kabelnippel .....	— 05



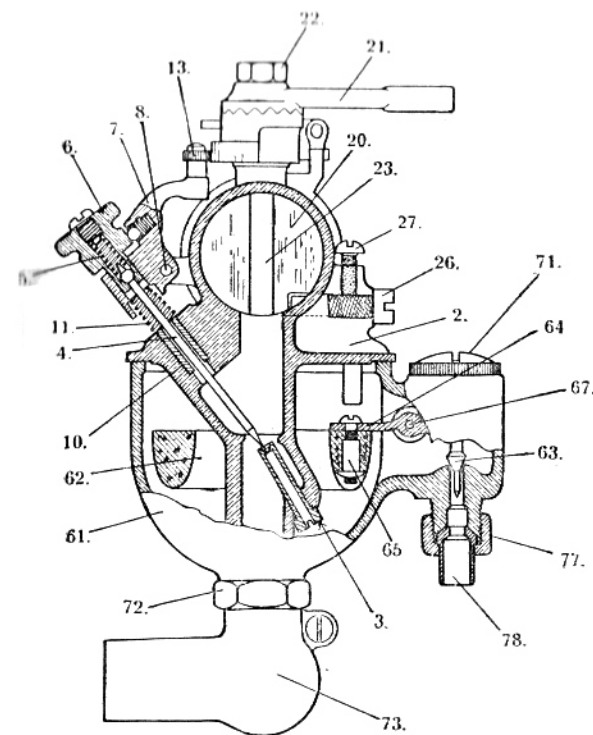
15560



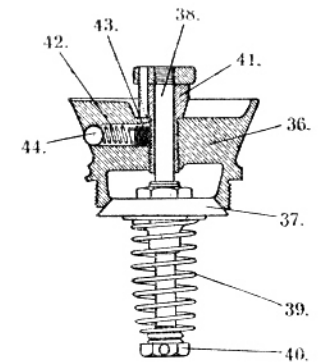
12. Kam till nålventil

15560/12

N:o		Kr.
15560	<b>Förgasare</b> (Karburator), „SCHEBLER“, bästa amerikanska fabrikat:	
	Komplett utan manövreringskablar .....	60
	Delar till d:o:	
1.	Blandningskammare, komplett .....	45
2.	» utan lösa delar .....	27
3.	Säte för nålventil .....	90
4.	Nålventil (lång) .....	90
5.	Fjäder till nålventil .....	30
6.	Justeringsskruv till nålventil med fjäder och stoppskruv	1 80
7.	Hävarm, komplett, till nålventil .....	3 50
8.	Axel till n:o 7 .....	15
9.	Stoppskruv till n:o 8 .....	30
10.	Styrhylsa till nålventil .....	1 15
11.	Fjäder till n:o 7 .....	30
12.	Kam, komplett, till nålventil .....	3 50
13.	Rulle med pinne till n:o 7 .....	60
20.	Trottel .....	30
21.	Arm till d:o .....	1 40
22.	Låsmutter till n:o 21 .....	15
23.	Axel till trottel .....	2 70
24.	» med stålbussning .....	3 20
25.	Bricka till trottel .....	15
26.	Tomgångsskruv .....	60
27.	Stoppskruv till n:o 26 .....	15



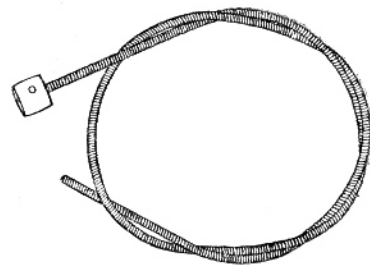
15560



35. Luftventil



N:o		Kr.
	<b>Delar till "Schebler" förgasare:</b>	
15560	35. Luftventil, komplett .....	9 75
	36. » -hus .....	6 50
	37. Läderklaff till luftventil .....	1 75
	38. Fjäderspännare till luftventil (för startning) .....	2 90
	39. Fjäder till n:o 38 .....	30
	40. Stödmutter till n:o 39 .....	30
	41. Justeringsskruv till luftventil .....	90
	42. Friktionsfjäder till n:o 41 .....	30
	43. » -packning till n:o 41 .....	15
	44. Kula till n:o 41 .....	15
	50. Luftspjäll för högt varvtal .....	60
	51. Skruv till d:o .....	60
	52. Bricka » » .....	15
	53. Låsbricka » » .....	15
	60. Flottörkammare, komplett .....	22
	61. » utan lösa delar .....	17 50
	62. Flottör .....	2 90
	63. » -ventil (nålventil kort) .....	1 15
	64. » -hävarm .....	1 15
	65. » -bricka med skruv .....	60
	66. Stödmutter till flottörventil .....	20
	67. Axel till n:o 64 .....	60
	68. Lagerskruv till d:o .....	30
	69. Korkpackning till flottörkammare .....	15
	70. Flottörknapp med fjäder .....	1 80



15570



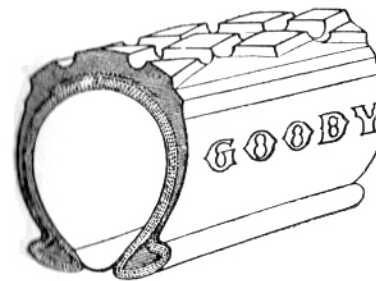
15560/76



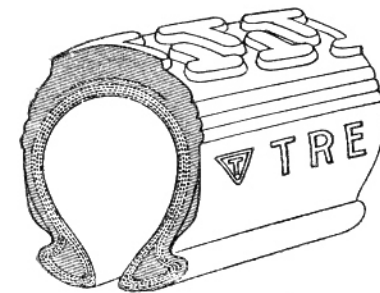
15573



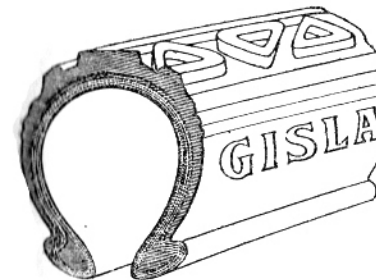
15575



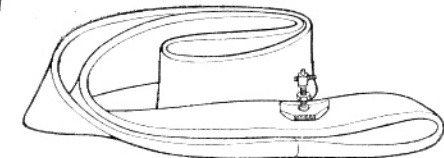
15510



15515



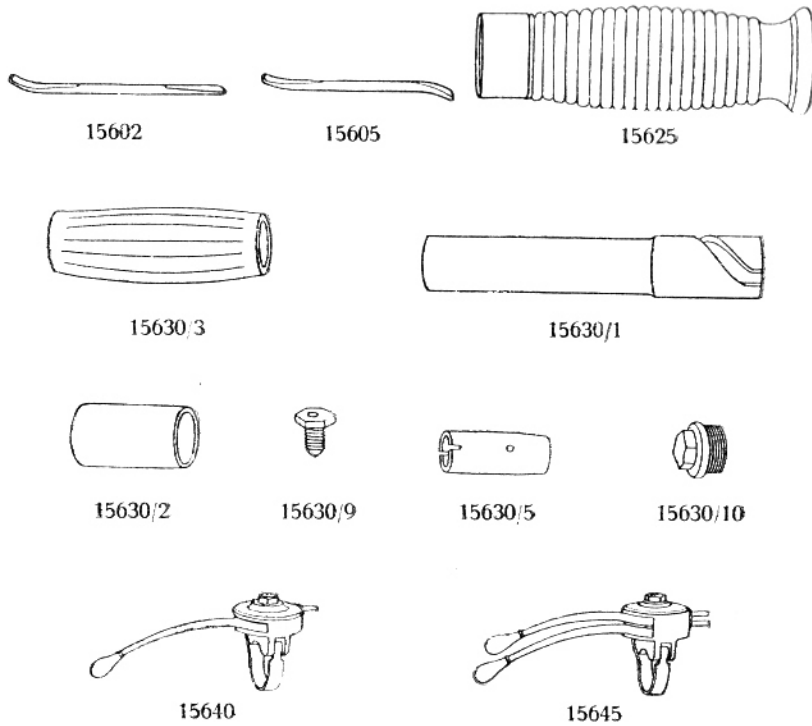
15520



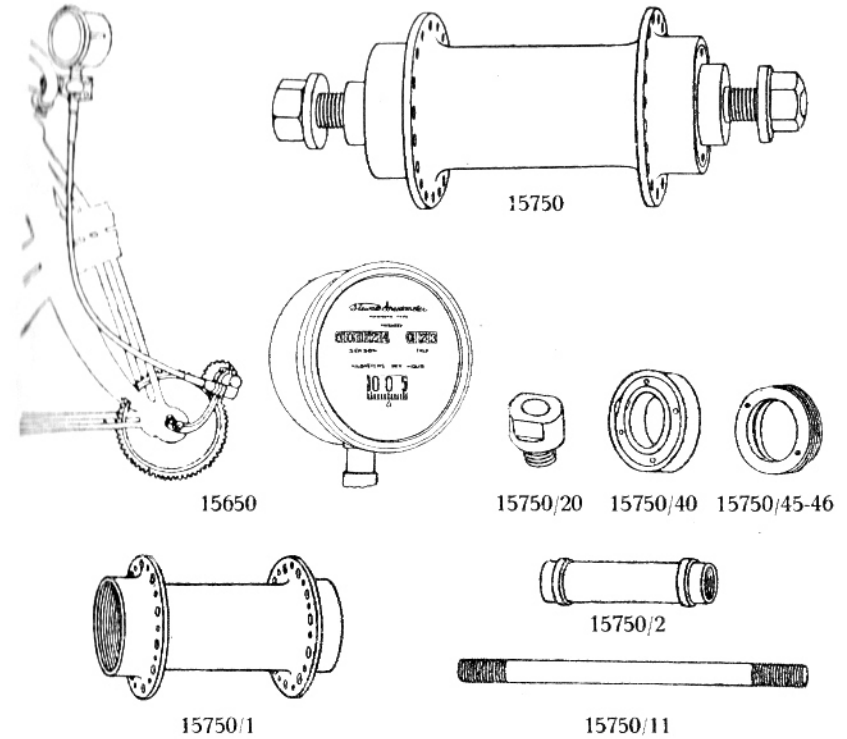
15550-73

N:o		Kr.
<b>Delar till "Schebler" förgasare:</b>		
15560	71. Propp till flottörkammare .....	— 60
	72. Fäsimutter till d:o .....	— 60
	73. Varmluftsrör, komplett, med spänskruv och mutter ...	2 90
	75. Fästskruv till insugningsrör, övre .....	— 60
	76. » » » undre .....	— 60
	77. Bensinrörsnippel .....	— 60
	78. » » -nippel .....	— 30
<b>MANÖVRERINGSANORDNING FÖR SCHEBLER-FÖRGASARE:</b>		
	Vridhandtag, se n:o 15630.	
15570	Kabelspiral med kabelledare .....	2 75
15572	Kabel, inre (pianotråd) .....	— 16
15573	» -ändhylsa .....	2 60
15574	» -stoppskruv .....	— 05
15575	» -spännklammer, större .....	— 13
15576	» » mindre .....	— 10

N:o		Kr.
<b>Gummiringar:</b>		
<b>VULSTMANTELE:</b>		
15510	Goodyear, 28"×3" .....	53
15515	Trelleborg, cord, »T-nabb», 28"×3" .....	70
15520	Gislaved, » »Triangeltyp», 28"×3" .....	70
15525	Trelleborg, 26"×3" .....	44
15527	» 26"×2½" .....	37 50
15529	» 26"×2¼" .....	36
15531	» 26"×2" .....	21 25
<b>LUFTSLANG, röd, med ventil:</b>		
15550	Goodyear, 28"×3" .....	7 50
15560	Gislaved, 28"×3" .....	12 50
15565	Trelleborg, 28"×3" .....	9
15567	» 26"×3" .....	7 75
15569	» 26"×2½" .....	6 50
15571	» 26"×2¼" .....	6 25
15573	» 26"×2" .....	5 75



N:o		Kr.
15602	<b>Gummiringsavtagare</b> , armémodell, 210 mm. lång .....	1 25
15605	» » » 190 » » .....	— 95
	<b>Handtag</b> för styrstången:	
15625	Av gummi, »John Bull», 1"×5"..... pr par	3 —
15630	Vridbart, komplett, med gummi och invändiga delar samt stödskruv, höger eller vänster .....	10 50
	Delar till n:o 15630:	
	1 o. 2. <i>Handtagsstomme</i> , höger eller vänster, med hylsa	5 20
	3. <i>Gummihylsa</i> ..... pr par	2 40
	5. <i>Regleringskolv</i> .....	1 25
	6. » <i>-rulle</i> .....	— 45
	8. <i>Pinne</i> till d:o .....	— 10
	9. <i>Skruv</i> till regleringskolv .....	— 55
	10. <i>Stödskruv</i> .....	1 55
	<b>Handtag</b> , manövrerings-, utan kabel, för 1" styrstång:	
15640	Enkelt .....	10 —
15645	Dubbelt .....	12 —
	För kompression och frikoppling, se n:o 15210/1-7.	



N:o		Kr.
	<b>Hastighets- och vägmätare</b> »Stewart», tavla av 75 mm. diam., registrerar upp till 100 km. fart, 10,000 km. väglängd. Transmission till framhjulet medelst en böjlig axel:	
15650	För 28" framhjul, komplett.....	95
	<b>Hjul</b> med lackerad skena, utan gummi:	
15700	<i>Framhjul</i> , nav n:o 15750, 28"×3" skena .....	55
15725	<i>Bakhjul</i> , » » 15775, 28"×3" » .....	130
15730	<i>Sidvagnshjul</i> , » » 15800, 28"×3" » .....	95
	<b>Hjulnav</b> :	
15750	Framhjulsnav, komplett, lackerat .....	35
	Delar till d:o:	
	1. <i>Navhylsa</i> , lackerad .....	15
	2. <i>Mellanhylsa</i> .....	5 50
	11. <i>Axel</i> , 168×12 mm. ....	1 10
	16. » <i>-mutter</i> , tjock .....	— 25
	17. » » <i>tunn</i> .....	— 20
	19. <i>Mutterbricka</i> .....	— 04
	20. <i>Ändhylsa</i> , lackerad .....	— 75
	24. <i>Filtbricka</i> .....	— 04
	40. <i>Kullager</i> , 47×20×14 mm. ....	5 50
	45. <i>Ringmutter</i> , högergångad, lackerad .....	1 40
	46. » vänster- » » .....	1 40

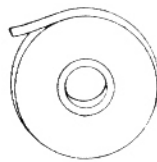








15830



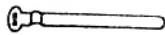
15870-72



15880



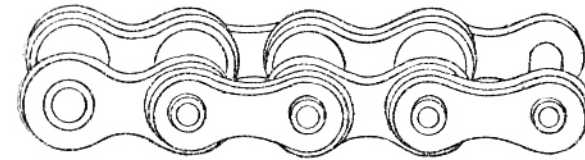
15884



16008



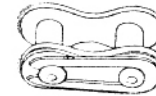
15890-96



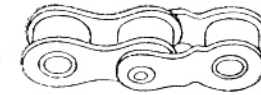
Drivkedja



Magnetkedja



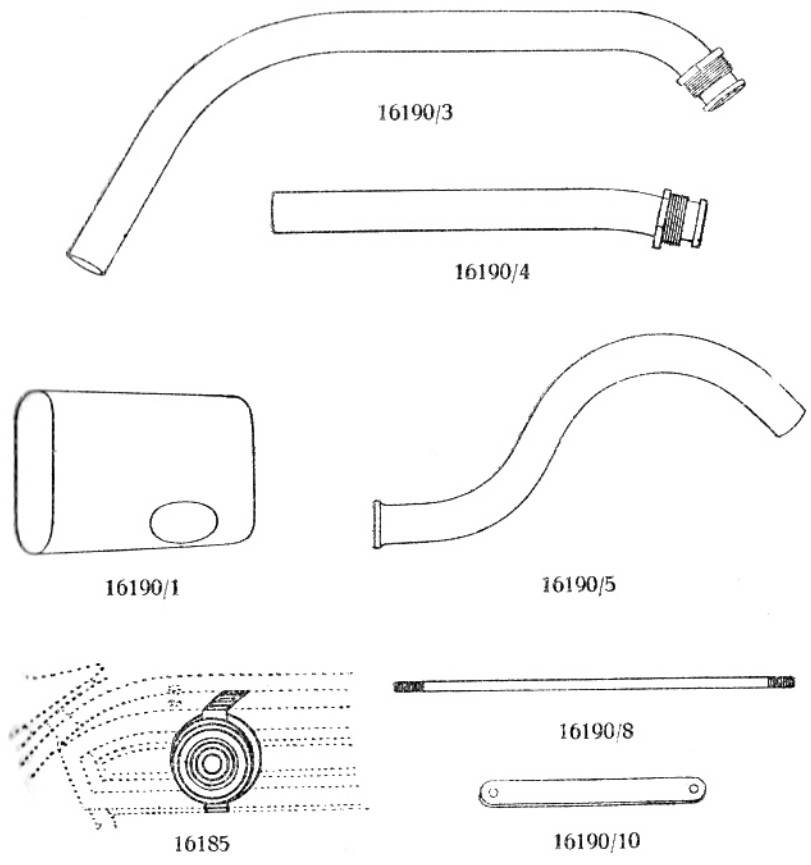
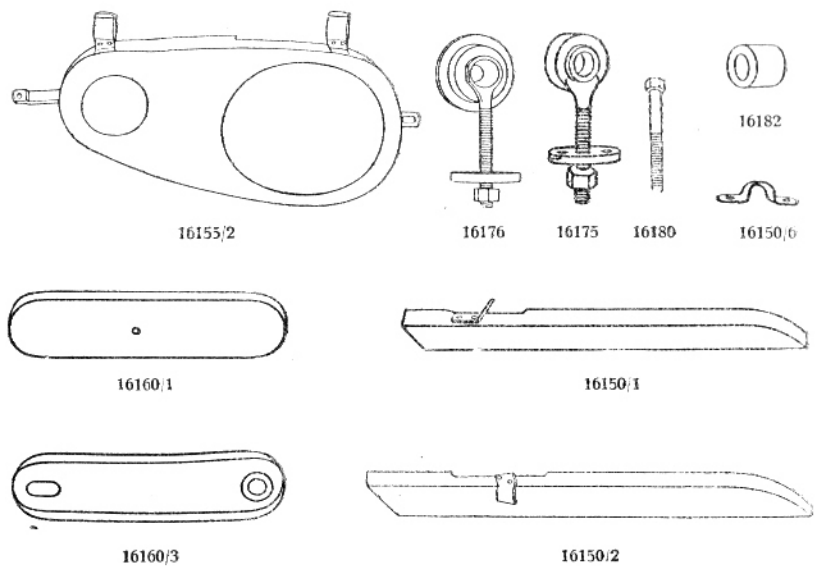
Kedjelås



Dubbellänk

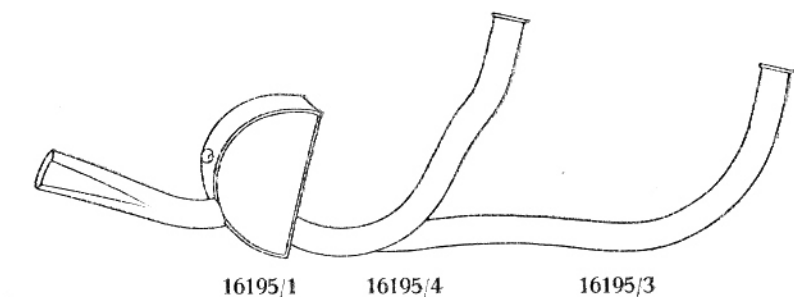
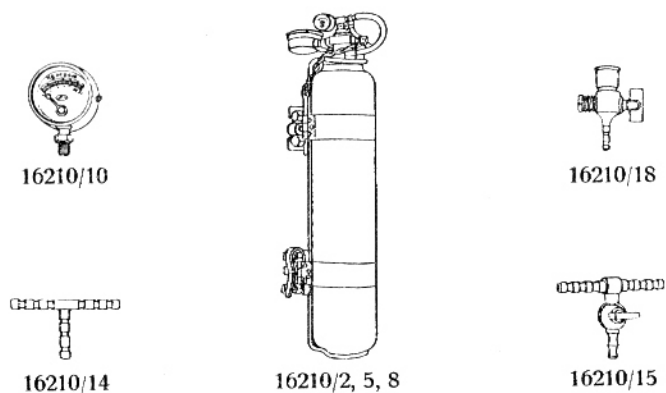
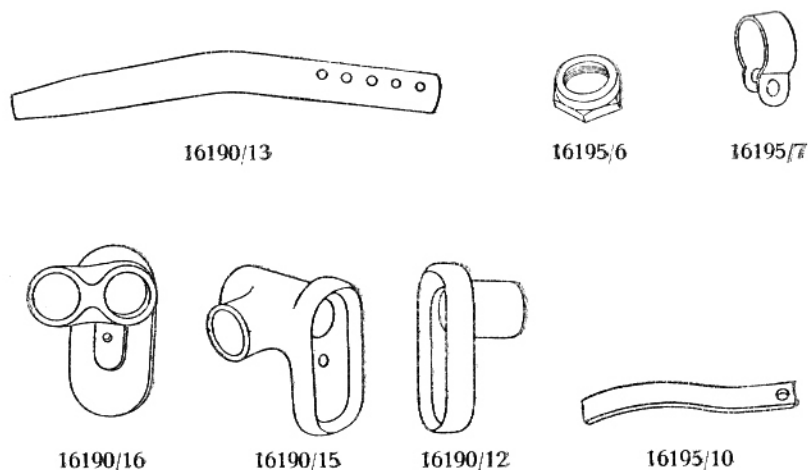
N:o		Kr.
<b>Hjulskena</b> av stålplåt, vulstmodell:		
15830	28"×3", oborrad, olackerad .....	9 —
	Borring ökar priset med .....	1 80
	Lackering » » » .....	1 60
15870	<b>Isoleringsband</b> , 10 mm. breda, i rullar om 50 gram .....	— 60
15872	» 20 » » » 100 » .....	1 20
15880	<b>Kabel</b> , lednings-, 9 mm. grov, gummi-isolerad .....	mtr — 60
15882	» » 7 » » » » .....	— 40
15884	» » 5 » » » » .....	— 37
15890	» manövrerings-, ställina, inre 1.6 mm. ....	— 15
15892	» » » » 1. » » .....	— 20
15893	» » » » pianotråd (för vridhandtag) .....	— 10
15894	» » » » yttre spiral 4 mm., blank .....	— 50
15896	» » » » » 5 » » .....	— 55
15897	» » » » yttre spiral 6 mm. blank (f. vridhandtag) ...	— 80
15898	» » » » »Bowden», yttre spiral, svart, överdr. 4 mm. »	1 10
15899	» » » » » 5 » » .....	1 45
16002	» <b>-fäste</b> , av mässing för 7 mm. ledningskabel.....	— 20
16004	» » » » 5 » » .....	— 20
16008	» <b>-hållare</b> av svartlackerad plåt .....	— 05

N:o		Kr.
<b>Kedja:</b>		
16050	<b>RENOLD</b> , finaste engelska fabrikat, $\frac{5}{8}'' \times \frac{3}{8}''$ .....	fot 4 55
16051	<i>Drivkedja</i> , bakre, för motorcykel n:ris 160 och 170 .....	24 —
16052	» främre, » » » 160 » 170 .....	13 50
16056	<i>Kedjelås</i> med fjäder .....	— 60
16058	<i>Dubbellänk</i> .....	— 80
<b>RENOLD</b> , $\frac{5}{8}'' \times \frac{1}{4}''$ .....		
16060	<i>Drivkedja</i> , bakre, för motorcykel n:o 150 .....	fot 4 25
16061	» » » » » 150 .....	22 50
16062	» främre, » » » 150 .....	12 50
16066	<i>Kedjelås</i> med fjäder .....	— 50
16068	<i>Dubbellänk</i> .....	— 70
<b>RENOLD</b> , $\frac{1}{2}'' \times \frac{1}{8}''$ .....		
16100	<i>Drivkedja</i> .....	fot 1 55
16101	<i>Magnetkedja</i> .....	3 85
16102	<i>Kedjelås</i> med fjäder .....	— 20
16103	<i>Dubbellänk</i> .....	— 25
<b>Kedjehjul</b> , fjädrande, för bakhjulsnavet, se n:o 15775/50.		
» för motor, se n:o 16300/156 o. 185.		
» växellåda, se n:o 17400/45.		
16110	<b>Kedjeskruv</b> med mutter för $\frac{5}{8}'' \times \frac{3}{8}''$ kedja .....	— 25
16112	» » » » $\frac{5}{8}'' \times \frac{1}{4}''$ » .....	— 25
16114	» » » » $\frac{1}{2}'' \times \frac{1}{8}''$ » .....	— 15



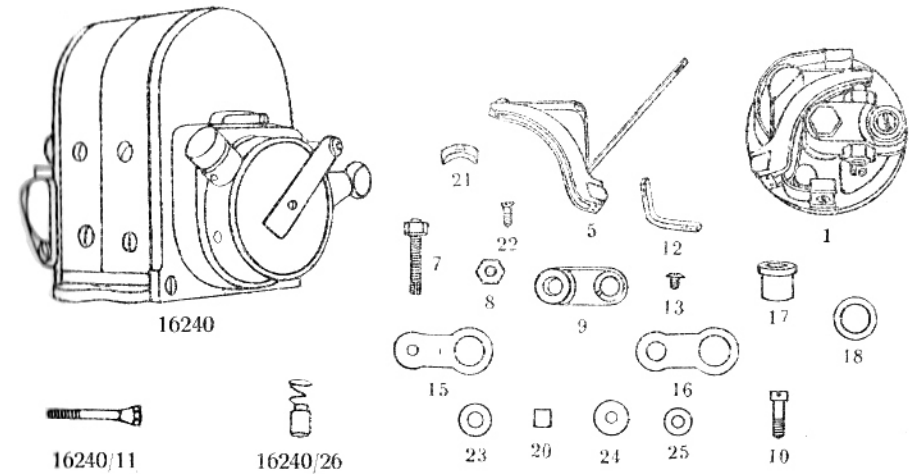
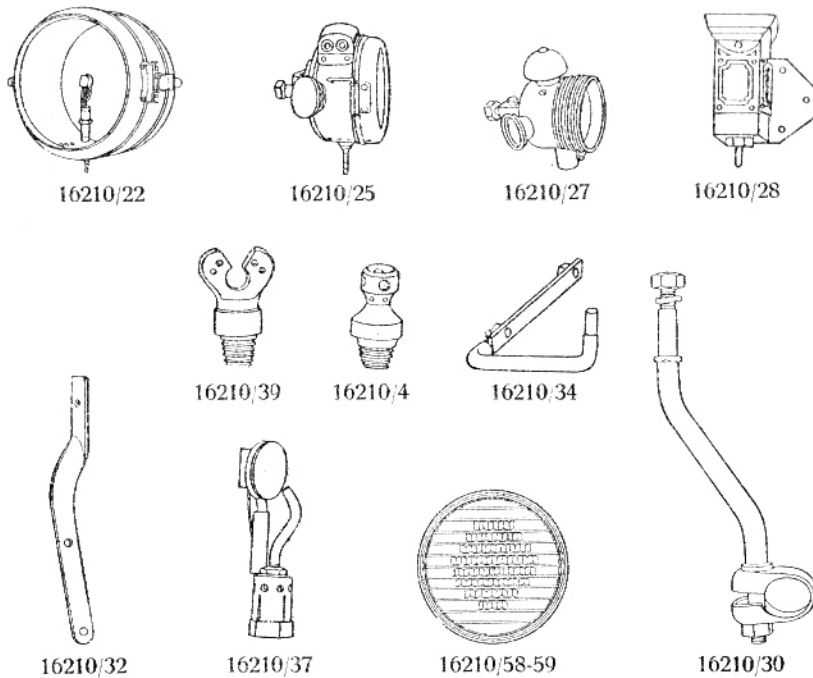
N:o		Kr.
<b>Kedjeskydd:</b>		
16150	1. Kedjeskydd, bakre, lackerat	5 25
	2. » » för typ 170	5 25
	5. Fästklots, lackerad	— 30
	6. Fästbygel, »	— 20
	7. » -skruv, brunerad	— 35
	8. » -mutter, »	— 10
	9. Fästskruv, främre, brunerad	— 30
	10. » » för typ 170	— 30
	11. » -bricka	— 04
16155	1. Kedjelåda, främre, utan lösa delar, lackerad	10
	2. » » » för typ 170	10
	5. Fästbygelskruv, brunerad	— 35
	6. Fästskruv, främre, brunerad	— 30
	7. » -mutter, »	— 15
	8. » -bricka, »	— 04
16160	1. Kedjeskydd, yttre, för magnetkedja, lackerat	4 50
	3. » inre, »	4 50
	5. » -fästskruv, brunerad	— 30
	6. » » -mutter	— 15
	7. » » -bricka	— 10
16175	Kedjespännskruv, vänster, lackerad	1 80
16176	» höger, »	2 25
16177	» -mutter, brunerad	— 15
16178	» -bricka, »	— 10
16180	Kedjespännskruv för typ 170	— 55
16181	Stoppmutter till d:o	— 15
16182	Axelring » d:o	— 45

N:o		Kr.
<b>Kickstarter, se n:o 17375.</b>		
16185	Knästöd av gummi ..... par	6 50
<b>Kompressions-handtag, se n:o 17000.</b>		
16190	Ljuddämpare, komplett, för typ 150 och 160	24 50
Delar till d:o:		
	1. Plätmantel	1 10
	3. Utblåsningsrör, främre	3 90
	4. » bakre	3 —
	5. » » S-formigt, för typ 160	3 20
	6. » -mutter	2 60
	8. Centrumskruv	— 25
	9. » -mutter	— 10
	10. Fästjärn, lackerat	— 25



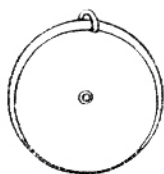
N:o		Kr.
16190	<b>Ljuddämparedelar</b> för typ 150 och 160:	
	12. <i>Botten</i> , bakre .....	4 50
	13. <i>Avloppsrör</i> .....	2 25
	14. <i>Fästskruv</i> för avloppsrör .....	— 15
	15. <i>Botten</i> , främre .....	4 35
	16. » » för S-formigt utblåsningsrör .....	4 50
16195	<b>Ljuddämpare</b> , komplett, för typ 170 .....	33 50
	Delar till d:o:	
	1. <i>Ljuddämpare</i> utan lösa delar .....	25 —
	3. <i>Utblåsningsrör</i> , främre .....	4 30
	4. » bakre .....	3 40
	6. » - <i>mutter</i> .....	1 75
	7. <i>Klammer</i> till utblåsningsrör .....	— 35
	10. <i>Fästjärn</i> , lackerat .....	— 25

N:o		Kr.
	<b>Lykta:</b>	
	»A. G. A.» <i>belysningsanordning</i> för motorcyklar är den driftsäkraste, effektivaste och mest lättskötta i marknaden.	
16200	<b>Komplett installation för solomaskin</b> , bestående av 120 liters ackumulator med hållare och tryckregulator, 175 mm. strålkastare med briljantbrännare och hållare, baklykta att fästa vid nummerplåten med stryp-anordning samt 2 meter gasslang och en vinkelnippel .....	230
16210	<b>Komplett installation för sidvagnsmaskin</b> , bestående av ovannämnda delar och dessutom en 90 mm. strålkastare med hållare för sidvagnen samt 1 meter gasslang och en vinkelnippel .....	260
	Delar till d:o:	
16210	1. <i>Ackumulator</i> , 140 liters, med gasfyllning .....	70
	2. » 280 » » .....	95
	4. » - <i>hållare</i> för n:o 1 .....	25
	5. » » » 2 (2 st. åtgå).....	23
	8. <i>Tryckregulator</i> för 2,5 atm. tryck, komplett .....	50
	10. <i>Manometer</i> för tryckregulator .....	6 75
	12. <i>Gasslang</i> , 4×8 mm. med vävinlägg .....	1 30
	14. <i>Vinkelnippel</i> för gasslang .....	1 60
	15. » » med kran .....	8 25
	18. <i>Strypanordning</i> för baklykta .....	5 —
	20. <i>Sparkran</i> .....	13 75



N:o		Kr.
	<b>Lyktedelar:</b>	
16210	Strålkastare, förnicklad, med briljantbrännare:	
	20. Med 175 mm. ljusöppning .....	70
	22. » 128 » .....	62
	För vanlig brännare i st. f. briljantbrännare avgår .....	6 50
	25. Sidvagnslykta, 90 mm. glas, rött sidoljus, vanl. brännare .....	20
	27. Baklykta, 48 mm. glas, rött bakljus, vanl. brännare .....	14 50
	28. » 25 » » » att fästa vid nummerplåten .....	9
	30. Hållare, förnicklade, för strålkastare ..... par	11
	32. » lackerad, » sidvagnslykta .....	2 25
	34. » » » baklykta n:o 27 .....	3 40
	37. Brännare, briljant .....	8 25
	39. » öppen speckstens-, för strålkastare .....	1 40
	41. » » » sidvagns- o. baklykta .....	1 20
	43. Glödkropp för briljantbrännare .....	2 95
	46. Glasspegel, 180 mm. diam. för strålkastare n:o 20 .....	24
	48. » 126 » » » » 22 .....	14 50
	52. Frontglas, 184 » » » » » 20 .....	1 50
	53. » 158 » » » » » 22 .....	1 25
	54. » 90 » » » sidvagnslykta » 25 .....	— 65
	55. » 48 » » » baklykta » 27 .....	— 40
	58. » 184 » » » »Conaphore», anti-bländande .....	8
	59. » 126 » » » » .....	6 50
	62. Matteringspasta för frontglas .....	tub 2

N:o		Kr.
16240	<b>Magnetapparat "Bosch Z. A. V.", vänstergående, komplett.</b>	130
	Utbytbara reservdelar till d:o:	
	1. Fjäderavbrytare .....	27 25
	5. Avbrytarehammare med platinakontakt och fjäder .....	17
	7. Platinaskruv .....	12
	8. Kontramutter till platinaskruven .....	— 05
	9. Avbrytarebrygga .....	— 85
	10. Fästskruv till d:o .....	— 06
	11. Avbrytareskruv .....	— 22
	12. Dämpfjäder .....	— 07
	13. Fästskruv för dragfjäders och dämpfjäders .....	— 06
	15. Tunn isolationsplatta under avbrytarebryggan .....	— 02
	16. Tjock .....	— 03
	17. Isolationsbussning i mitten på avbrytareskivan .....	— 10
	18. Underläggsring under avbrytarebryggan .....	— 05
	20. Isolationsbussning i avbrytarebryggan .....	— 06
	21. Klämstycke för fasthållande av avbrytarehammaren .....	— 50
	22. Fästskruv för klämstycket .....	— 06
	23. Tjock isolationsplatta för avbrytarebryggan .....	— 03
	24. Tunn .....	— 02
	25. Liten underläggsbricka för avbrytarebryggans fästskruv .....	— 04
	26. Kol med fjäder på baksidan av avbrytaren .....	— 35
	27. Hjälpfjäder under avbrytarehammarens dragfjäder .....	— 06
	28. Stor underläggsbricka för avbrytarebryggans fästskruv .....	— 02



16240/41



16240/50



16240/75



16240/64-65



16240/61



16240/60

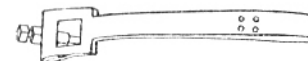
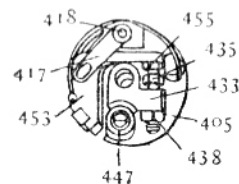


16240/58



16240/52

N:o		Kr.
16240	<b>Utbytbara reservdelar till magneten:</b>	
40.	Spiralfjäder för smörjlocket .....	06
41.	Avbrytarelock .....	35
42.	Ring för fasthållandet av avbrytarelocket .....	04
45.	Glimmerdel för isolering av fjäder n:o 72 .....	03
46.	Fiberskiva » » » 72 .....	03
47.	Ebonitmutter för kortslutningskabeln .....	50
48.	Ebonitbussning för kortslutningsanordningen .....	35
49.	Gummimuff för kolhållaren .....	25
50.	Släpkol med fjäder .....	35
51.	Mutter för kortslutningsanordningen .....	06
52.	Fästskruv för kolhållaren .....	05
53.	Skruv för främre och bakre sidoplattan .....	18
54.	Nedre fästskruv för d:o .....	06
55.	Skruv på främre ankaraxeln .....	12
56.	Gängningsbult för kortslutningsanordningen .....	12
57.	Fästskruv för smörjlocket på främre sidoplattan .....	05
58.	Kabelanslutningskruv för kolhållaren .....	06
59.	Underlägg för mutter n:o 51 .....	02
60.	Smörjlock på bakre sidoplattan .....	45
61.	» » främre sidoplattan .....	45
62.	Komplett kortslutningsanordning .....	1 90
63.	Fjäderhållare för avbrytarelocket .....	70
64.	Kolhållare på vänstra sidan .....	5 25
65.	» högra » .....	5 25
70.	Komplett förstärkning med förstärkarmen till vänster, sedd från drivsidan .....	15 50
72.	Fjäder för kortslutningsanordningen .....	55
73.	Underlägg för skruven n:o 55 .....	06
75.	Apparatnyckel .....	60

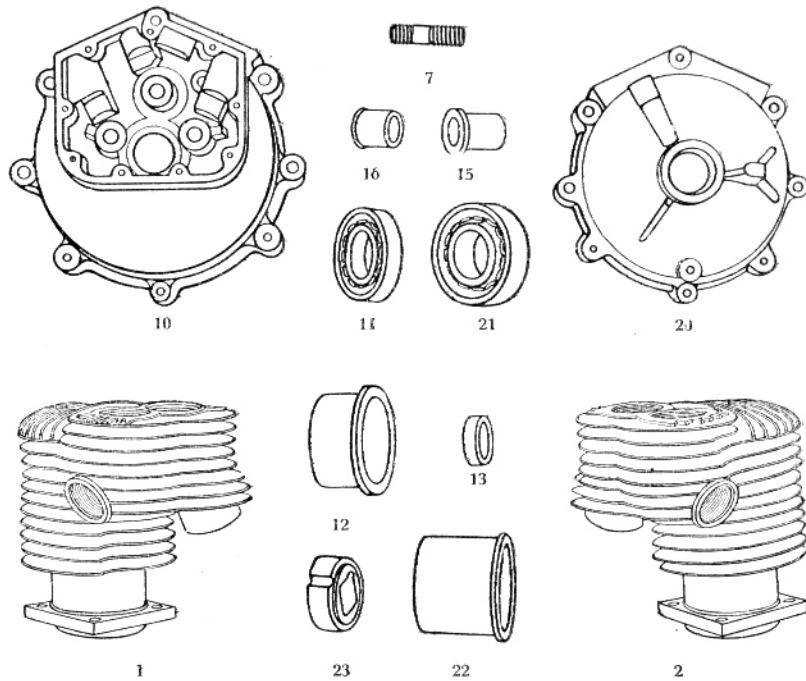


16292

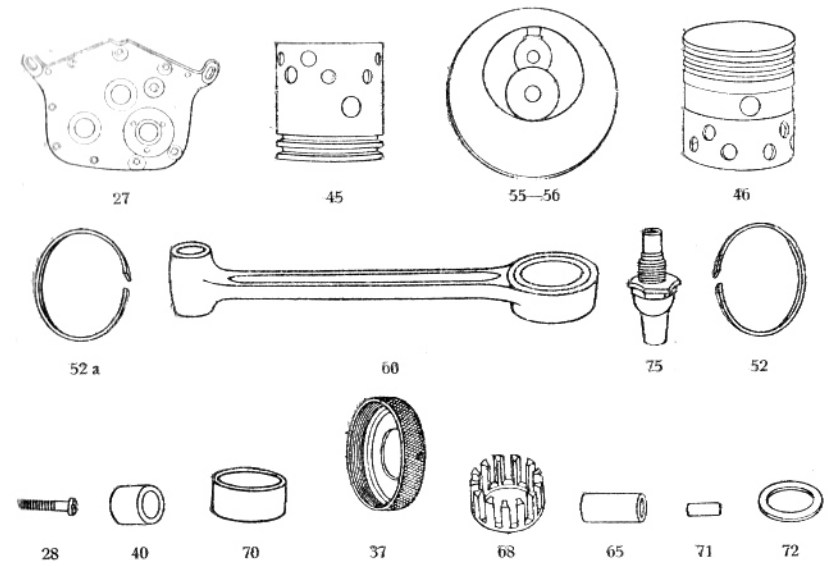


16293

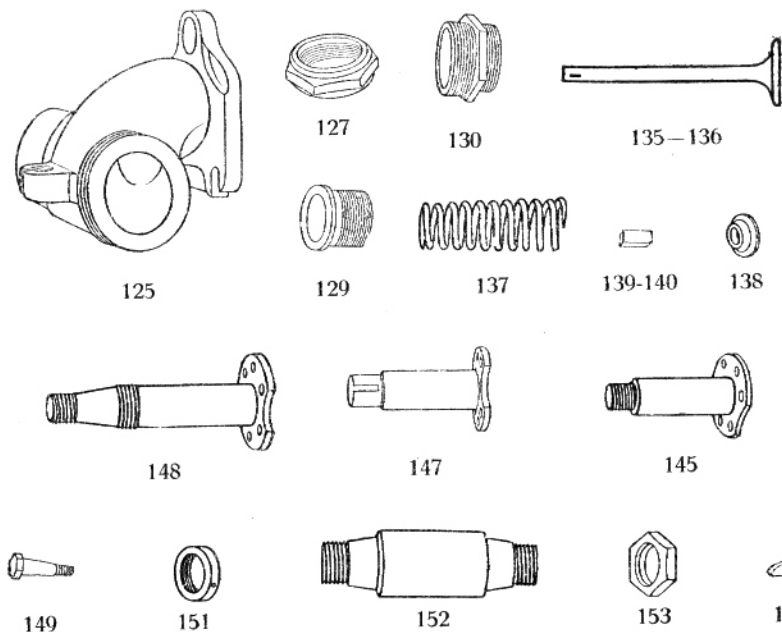
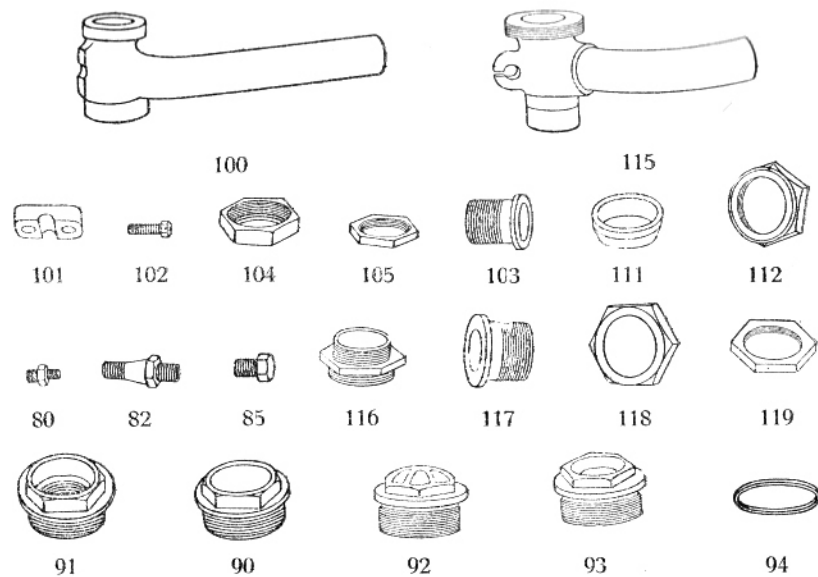
N:o		Kr.
	<b>Magnetdelar:</b>	
16240	Delar till fjäderavbrytare, äldre modell:	
405.	Strömbrytareskiva med fjäder .....	5 25
417.	Fjäder för strömbrytarens vinkelarm .....	20
418.	Underläggsbricka för d:o .....	08
433.	Kontakttdel för strömbrytaren .....	1 10
435.	Platinaskruv, läng = n:o 7 .....	12
438.	Mutter till d:o = » 8 .....	08
447.	Fästskruv för n:o 433 .....	10
453.	Vinkelarm, komplett .....	6 75
455.	Platinaskruv .....	12
	<b>Magnetreglering:</b>	
16250	Kabelfästskruv för ställarm, förnicklad .....	40
16252	» -mutter » .....	05
16253	Kabel, inre, 1,6×1390 mm., med fastlödd nippel .....	1
16254	» yttre, 4×1275 mm. ....	1 20
	» -nippel, se n:o 17004.	
16255	Ställarmsfjäder .....	40
16257	Fjäderfästskruv .....	10
16260	Kabelspännskruv .....	40
16262	» -mutter .....	20
16265	Magnetfästskruv .....	20
16266	» -mutter .....	10
	Magnetkedja, se n:o 16100.	
16267	Magnetkedjehjul .....	2 50
16268	Krysskil till d:o .....	20
16269	Fästskruv för magnetkedjehjul .....	25
16270	» -bricka .....	06
16280	Magnethylla .....	2 50
16281	Fästskruv för magnethylla .....	30
16282	» -mutter » .....	20
	Delar till magnetreglering m. m. för typ 170:	
16285	Fäste för kabelspännskruv (f. spakreglering) .....	30
16286	Magnethylla, kompl. med stift .....	4 25
16287	Kabelspiral med kabelledare (f. handtagsreglering) .....	3 25
16288	Kabel, inre (pianotråd) .....	13
16289	Kabeländhylsa .....	2 60
16290	Kabelstoppskruv, se n:o 15774. Kabelspännklemmer, större, se n:o 15575. » mindre, » » 15576.	
16292	Spännband, främre .....	2 70
16293	» bakre .....	2 40
16294	Pinne till spännband .....	15



N:o		Kr.
16300	<b>Motor</b> av vår egen tillverkning, 550 cm <sup>3</sup> , komplett, med kedjekrans (dock utan förgasare, magnet och ljuddämpare) .....	585
	Delar till d:o:	
16300	1. <i>Cylinder</i> , främre, till typ n:o 170 .....	70
	2. » bakre, » » » 170 .....	70
	3. » främre, » » » 160 .....	70
	4. » bakre, » » » 160 .....	70
	5. » främre, » » » 150 .....	70
	6. » bakre, » » » 150 .....	70
	7. <i>Fästbult</i> för cylindrar .....	25
	8. » - <i>mutter</i> för cylindrar, förnicklad .....	13
	10. <i>Vevhushalva</i> , höger, med bussningar .....	60
	11. <i>Kullager</i> , höger, 42×20×9 mm. ....	4 40
	12. » - <i>bussning</i> till n:o 10 .....	6 60
	13. <i>Stödning</i> för kullager till n:o 10 .....	30
	15. <i>Bussning</i> , 24 mm., för kamhjulaxel för utblåsningventilerna, i vevhuset .....	1
	16. <i>Bussning</i> , 21 mm., för kamhjulaxel för insugningventilerna, i vevhuset .....	1
	20. <i>Vevhushalva</i> , vänster, med bussningar .....	51
	21. <i>Kullager</i> , vänster, 47×20×14 mm. ....	5 50
	22. » - <i>bussning</i> till n:o 20 .....	8
	23. <i>Stödning</i> för kullager till n:o 20 .....	1 25



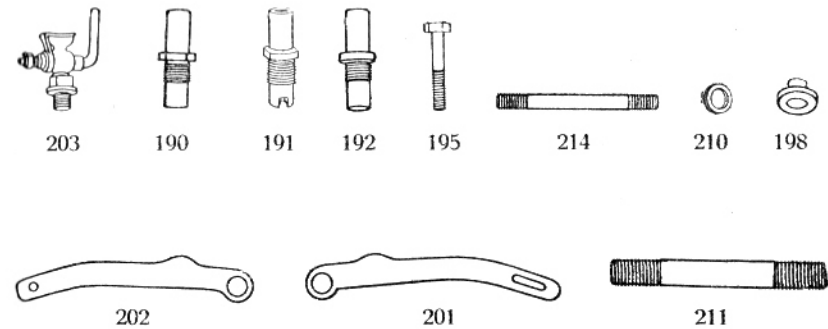
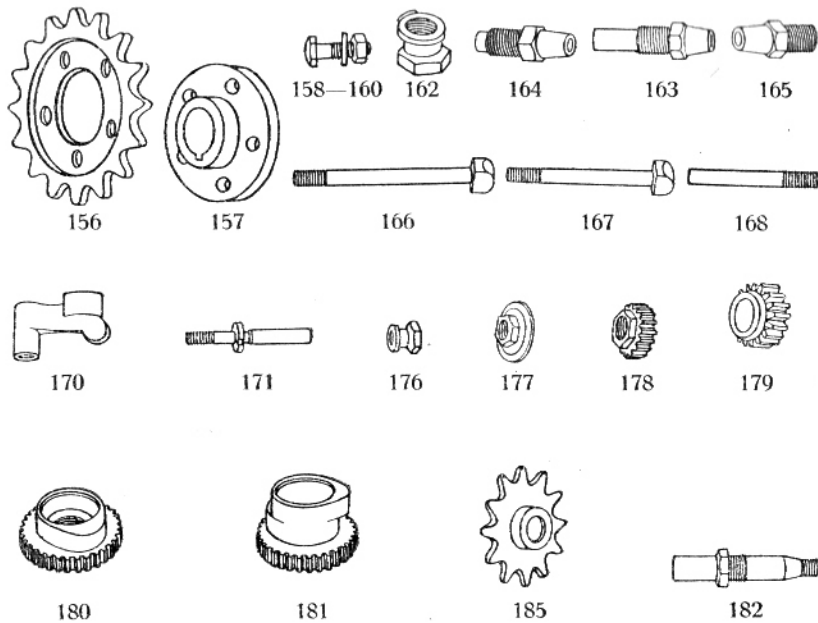
N:o	Motor delar:	Kr.
16300	25. <i>Lock</i> till ventilstyrningshus .....	13 75
	26. » » typ 170 för »Lamplugh» oljepump .....	13 75
	27. » » typ 170 för »Best & Lloyd» oljepump .....	13 75
	28. » - <i>skruv</i> till ventilstyrningshus .....	15
	37. <i>Kullagerkapsel</i> för n:o 20 .....	4 10
	40. <i>Bussning</i> för kamhjulaxel till bakre utblåsningventilen med genomgående hål (i locket) .....	75
	41. <i>Bussning</i> för kamhjulaxel med botten (i locket) .....	75
	42. » » genomgående hål (i locket) för typ 170 med »Best & Lloyd» oljepump .....	75
	45. <i>Kanna</i> för två 4 mm. ringar .....	7 40
	46. » » tre 2 1/2 » » .....	7 40
	47. <i>Kannbult</i> .....	1 20
	48. » - <i>ändtapp</i> .....	15
	49. » typ 170 .....	1 20
	50. <i>Stoppfjäder</i> till d:o .....	10
	52. <i>Kannring</i> , 4 mm., högerskuren .....	75
	52 a. » 4 » vänsterskuren .....	75
	53. » 2 1/2 » högerskuren .....	75
	53 a. » 2 1/2 » vänsterskuren .....	75
	55. <i>Balanshjul</i> , höger .....	9 85
	56. » vänster .....	9 85
	57. <i>Stälbricka</i> till d:o .....	35
	60. <i>Vevstake</i> med stälbussning och metallbussning .....	11 50
	62. » » » » för typ 170 .....	11 50
	65. <i>Kannbult-bussning</i> av metall .....	2 85
	66. » » » kortare, för typ 170 .....	2 75
	68. <i>Rullhållare</i> .....	4 50
	70. <i>Ytterring</i> för rullager .....	1 95
	71. <i>Rulle</i> .....	45
	72. <i>Stödbricka</i> för rulle .....	35
	75. <i>Ventilstyrning</i> (av gjutjärn) i cylindrarna .....	3 75



N:o	Motordelar:	Kr.
16300	80. Förskruvning till tryckfördelare .....	70
	82. > > oljeintag .....	75
	83. > > från droppkontroll, typ 170, se n:o 15310/10.	
	85. Bottenskruv till vevhuset .....	25
	90. Lock till utblåsningsventil, förnicklat .....	3
	91. > > insugningsventil, > >	3 50
	92. > > utblåsningsventil, > > för typ 170 .....	3 50
	93. > > insugningsventil, > > 170 .....	2 45
	94. Kopparasbestpackning till d:o .....	15
	<i>Insugningsanordning för AMAC-förgasare:</i>	
	100. Insugningsrör, förnicklat, för typ 150 .....	18 50
	101. Överfall till kabelspännskruv, förnicklat .....	60
	102. Fästskruv, förnicklad .....	25
	103. Förskruvningsmuff till insugningsrör .....	85
	104. Kopplingsmutter till n:o 103 .....	1 65
	105. Stoppmutter till d:o .....	80
	110. Insugningsrör, mattförnicklat, för typ n:o 160 .....	6
	111. Tätningskona till d:o .....	50
	112. Spännmutter till d:o .....	1 75
	113. Förskruvning med sexkant till n:o 110 .....	1 70
	114. > utan > > d:o, se n:o 103. Kopplingsmutter, se n:o 104. Stoppmutter, > > 105.	
	<i>Insugningsanordning för typ n:o 170:</i>	
	115. Insugningsrör, mattförnicklat, för AMAC-förgasare .....	6
	Tätningskona till d:o, se n:o 111. Spännmutter > > 112.	
	116. Förskruvning med sexkant för typ 170 .....	1 70
	117. > utan > > d:o .....	90
	118. Kopplingsmutter till > > d:o .....	1 65
	119. Stoppmutter > > > d:o .....	1 05

N:o	Motordelar:	Kr.
16300	125. Insugningsrör, mattförnicklat, för Schebler förgasare .....	6
	126. Tätningskona till d:o .....	50
	127. Spännmutter till d:o .....	1 75
	128. Förskruvning med sexkant .....	1 70
	129. > utan > > .....	90
	<i>Kopplingsmutter, se n:o 118. Stoppmutter, &gt; &gt; 119.</i>	
	130. Förskruvning till utblåsningsrör .....	1 75
	135. Ventil, insugnings- eller utblåsnings- .....	4 50
	136. > > > för typ 170 .....	5
	137. Spiralfjäder till ventil .....	45
	138. Stödbricka till spiralfjäder .....	30
	139. Krysskil till stödbricka .....	06
	140. > > > för typ 170 .....	06
	145. Motoraxel, höger .....	7 25
	147. > > för typ 170 .....	8 25
	148. > vänster .....	9 25
	149. Konisk skruv till n:o 147 .....	1 20
	150. Kil för motoraxelkuggghjul .....	20
	151. Kullagermutter till motoraxel, vänster .....	30
	152. Vevaxel .....	7 10
	153. > -mutter .....	30
	155. Kil för kedjekransen på motoraxeln .....	20

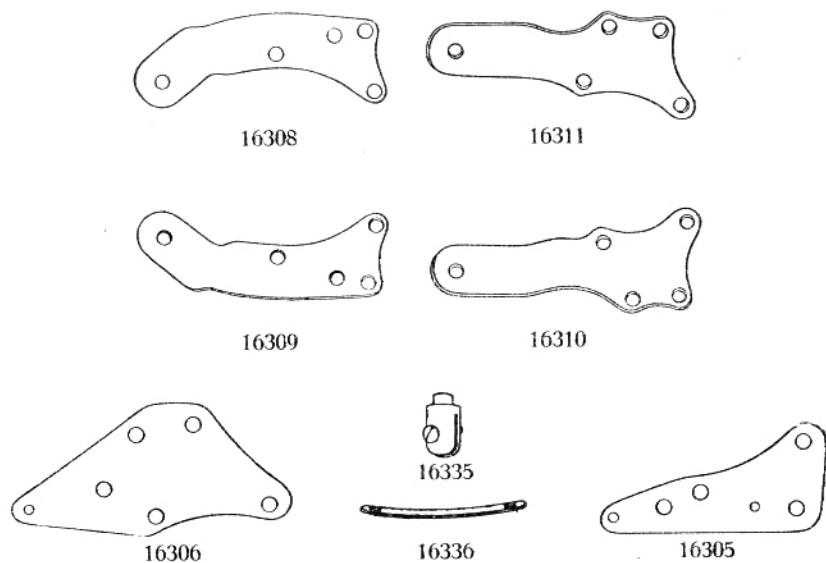




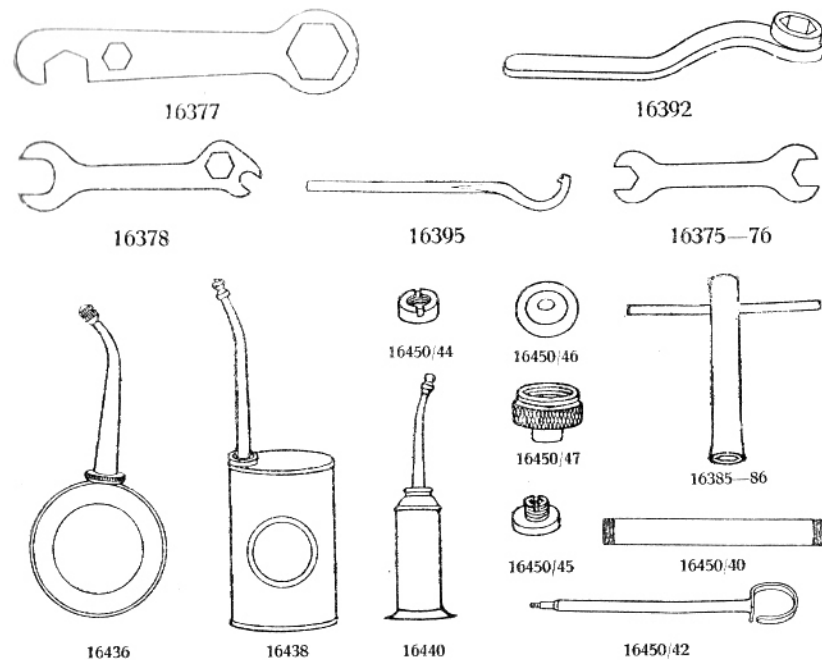
N:o		Kr.
<b>Motordelar:</b>		
16300	156. Kedjekrans, 16 tand., $\frac{5}{8}$ " $\times$ $\frac{3}{8}$ " eller $\frac{5}{8}$ " $\times$ $\frac{1}{4}$ "	3 10
	157. » -centrumkropp	2 85
	158. » -skruv	— 30
	159. » » -mutter	— 10
	160. » » » -bricka	— 10
	161. » sammansatt	7 65
	162. Stoppmutter för kedjekransen	— 65
	163. Styrning för ventilstång, utblåsningsventilerna	1 70
	164. » » bakre insugningsventil	1 45
	165. » » » främre	2 —
	166. Ventilstång för utblåsningsventilerna	4 65
	167. » » bakre insugningsventil	4 65
	168. » » » främre	1 40
	170. Vipparm	2 75
	171. » -axel	1 45
	172. » » -mutter, förnicklad	— 10
	173. » » -pinne	— 05
	175. Stoppmutter till ventiltramp, insugningsventilerna	— 15
	176. Ventiltramp	— 40
	177. Stoppmutter till ventiltramp, utblåsningsventilerna	— 60
	178. Motoraxelkuggjul	3 50
	179. » » för kil, typ 170	3 70
	180. Kamhjul för utblåsningsventilerna, vänstergång.	7 —
	181. » » insugnings- » högergång.	11 —
	182. » -axel för bakre utblåsningsventil, 75 mm.	2 75
	185. Kedjekrans för magnetkedja, $\frac{1}{2}$ " $\times$ $\frac{1}{8}$ "	2 25
	186. » -mutter	— 20

N:o		Kr.
<b>Motordelar:</b>		
16300	190. Kamhjulaxel för främre utblåsn.-ventil, vänstergång....	1 95
	191. » » » med spår för »Best & Loyd» oljepump	2 50
	192. » » » insugn.-ventil, högergångad	1 95
	194. » » » med spår för »Lam-plugh» oljepump	2 50
	195. Ventillyftarefästskruv	— 40
	196. Mutter till d:o	— 12
	197. Bricka » d:o	— 05
	198. Bussning » d:o	— 15
	199. Spiralfjäder till ventillyftare	— 40
	200. Fjäderbricka » » , se n:o 15363	— 15
	201. Ventillyftare, bakre	— 15
	202. » » främre	— 15
	203. Pyskran, komplatt, förnicklad	4 25
	204. Lock till pyskran	— 95
	205. Hus » »	1 50
	206. Kik » »	1 50
	207. Bricka » »	— 10
	208. Fjäder » »	— 04
	209. Saxsprint till pyskran	— 02
	210. Kopparasbestpackning till pyskran, 15 $\times$ 10 mm.	— 10
	211. Vevhusbult, 12 $\times$ 100 mm.	— 40
	212. » » 12 $\times$ 130 » (fotbrädesbult)	— 40
	213. » » 8 $\times$ 105 »	— 25
	214. » » 8 $\times$ 83 »	— 25
	215. » » -mutter, 12 mm. diam., brunerad	— 25
	216. » » » 8 » » förnicklad	— 15
	Utblåsningsrör, främre, se n:o 16190 och 16195.	
	» » bakre, » » 16190 » 16195.	
	» » fästmutter, » » 16190 » 16195.	

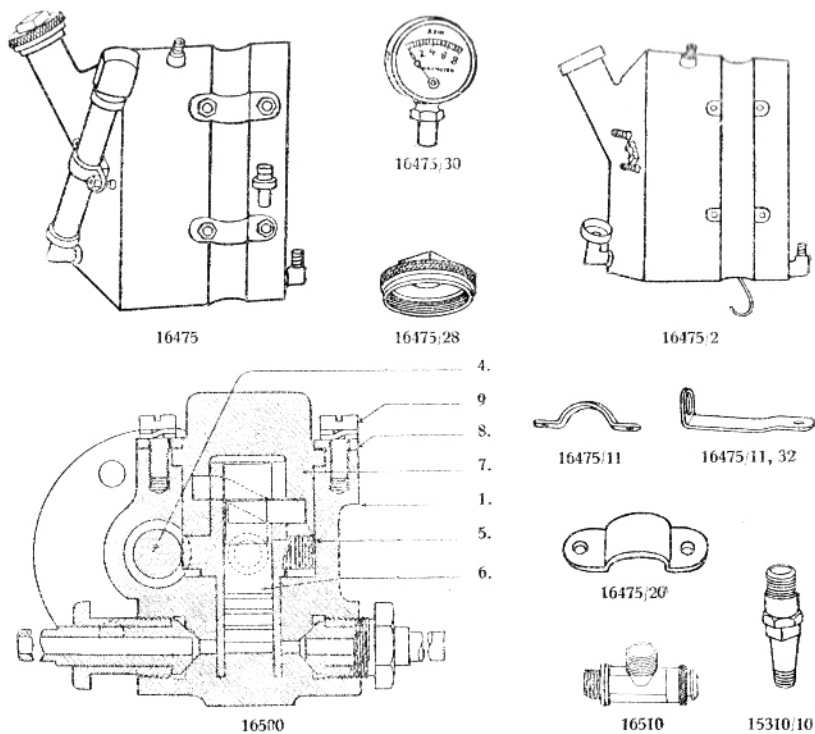




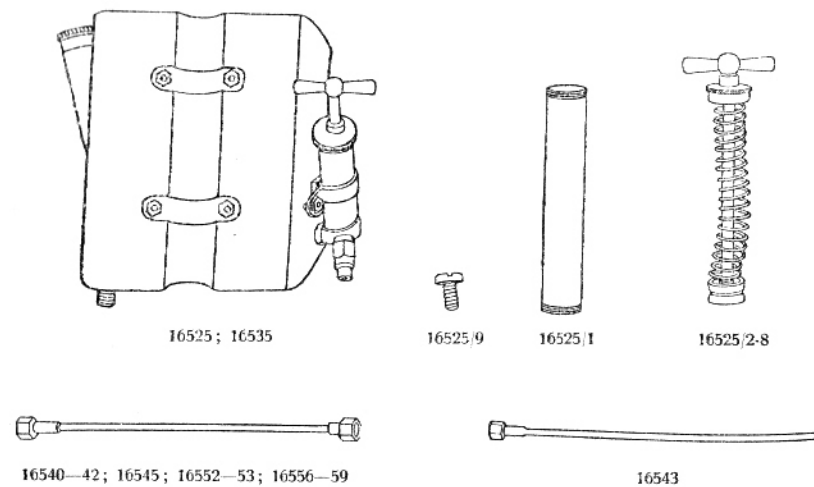
N:o		Kr.
<b>Motordelar:</b>		
16305	Motorramfästplåt, främre, lackerad	1 30
16306	» bakre, »	1 80
16308	» främre, höger, lackerad, typ 170	1 85
16309	» vänster, » 170	1 70
16310	» bakre, höger, » 170	1 95
16311	» vänster, » 170	1 95
16315	Mellanhylsa för n:o 212	— 45
16317	Skyddsjärn, lackerat	1 10
<b>Nav, se n:o 15750.</b>		
<b>Nippel, se n:o 15350.</b>		
16325	Nummerplåt, vitlackerad, för framskärm, 310×120 mm.	1 50
16326	» » bak- » 310×120 »	1 50
16328	» » framskärm, 250×120 »	1 50
16329	» » bak- » 250×120 »	1 50
Inskription höjer priset för varje siffra eller bokstav med...		— 40
16335	Nummerplåthållare för framskärm	— 30
16336	» -fästplåt	— 05
16338	» -fästskruv, främre, brunerad	— 15
16340	» -mutter, »	— 10
16342	» -fästskruv, bakre, »	— 05
16345	» -mutter, »	— 10
16346	» -bricka, »	— 04



N:o		Kr.
16375	Nyckel med 13 resp. 15 mm. grepp	— 35
16376	» » 11 » 14 » »	— 35
16377	» » 36, 26 resp. 17 mm. grepp	— 85
16378	» »Rapid»	— 20
16385	» (hylsnyckel), 11 mm. sexkant	1 60
16390	» för magnetapparat, se n:o 16240/75.	— 95
16392	» växellåda	3 10
16395	» sidvagn	— 85
16396	» bakhjulsnav	— 85
<i>Skiftnyckel, se n:o 16850 och 16852.</i>		
16436	Oljekanna, 150 mm. läng, 65 mm. i diameter	— 50
16438	» 165 » inkl. pipen	1 15
16440	» 120 » förnicklad	1 35
16445	» -hållare, lackerad, för 1 st. n:o 16440, att fästa vid diagonalröret	— 85
16446	Fästskruv för oljekannhållare, brunerad	— 05
16447	» -mutter » » »	— 10
16450	Oljepump (tryckpump) för oljetank n:o 16475, lack., kompl.	7 50
Delar till d:o:		
16450	11. Ändvinkel	3 20
	14. Pumpmunstycke	1 10
	40. » -cylinder, lackerad	1 10
	42. » -stång med handtag, lackerad	1 10
	43. » -mutter	— 15
	44. » -lädermutter	— 20
	45. » » -bricka med hals	— 40
	46. » » -kanna	— 05
	47. » -lock, lackerat	— 80

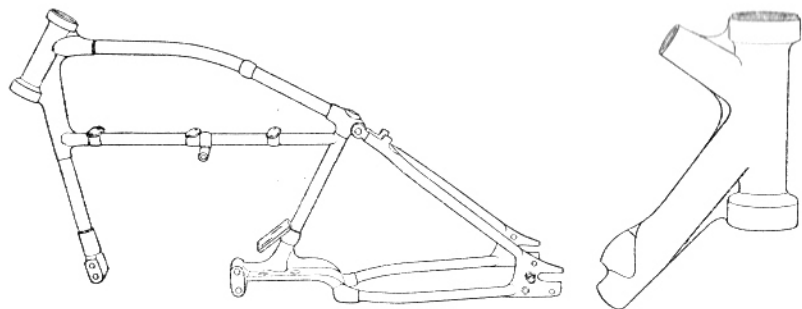


N:o		Kr.
16475	<b>Oljetank</b> , svetsad för trycksmörjning, med pump, kompl., lackerad, med manometer och manometerrör	91
	Delar till d:o:	
16475	2. <i>Oljetank</i> , utan lösa delar, lackerad	70 50
	10. <i>Ramfästbygel</i> , övre och undre, lackerad	— 20
	11. <i>Kabelfästplåt</i>	— 35
	12. <i>Ramfästbygelmutter</i> , brunerad	— 15
	20. <i>Pumpfästbygel</i> , lackerad	— 15
	» -mutter, brunerad, se n:o 12.	
	28. <i>Ifyllningslock</i> , lackerat	2 60
	30. <i>Manometer</i>	8
	32. » -fäste, lackerat	— 30
16500	<b>Oljepump, motordriven, för typ 170:</b>	
	»Best & Lloyd», komplett	12 75
	Delar till d:o:	
16500	1. <i>Pumphus</i>	2 90
	2. <i>Fästskruv</i> till d:o	— 35
	3. <i>Fjäderbricka</i> till d:o	— 07
	4. <i>Drivaxel</i>	1
	5. <i>Pumpcylinder</i> med snäckhjul	1 90
	6. <i>Pumpkolv</i>	1 90
	7. <i>Regleringsblock</i>	1 90
	8. <i>Låsring</i> till n:o 7	— 55
	9. <i>Fästskruv</i> till n:o 8	— 07
	10. <i>Fjäderbricka</i> till n:o 9	— 07
16510	<i>Oljekontroll</i> för »Best & Lloyd» oljepump	1 80
	<i>Oljeventil</i> , för vevhuset = 15310/10	2



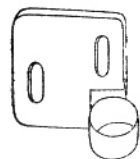
N:o		Kr.
16525	<b>Oljepump</b> , hand-, till oljetank n:o 16535, för typ 170, komplett, med pumpändstycke	9
	Delar till d:o:	
16525	1. <i>Pumpcylinder</i> , brunerad	1 25
	2. <i>Pumplock</i> , förnicklat	1 10
	3. <i>Pumpstång</i> med handtag, förnicklad	2 65
	4. » -ändbricka	— 35
	5. <i>Pumpfjäder</i>	— 25
	6. <i>Pumpkanna</i> av läder	— 05
	7. <i>Bricka</i> till d:o, större	— 05
	8. » » mindre	— 05
	9. <i>Fästskruv</i> för pumpkanna	— 20
	10. <i>Pumpändstycke</i> , komplett	2 60
16530	<i>Oljekran</i>	3 50
16531	<i>Oljenippel</i> med kula	— 80
16535	<b>Oljetank för typ 170:</b>	
	Delar till d:o:	
16535	1. <i>Oljetank</i> , utan lösa delar, lackerad	26
	2. <i>Fästbygel</i>	— 20
	3. » -mutter	— 15
	4. <i>Pumpfästbygel</i>	— 20
	5. » -mutter	— 15
	6. <i>Påfyllningslock</i> med fjäder	3 25
	<b>Oljerör med förskruvningar, kompletta, lackerade:</b>	
16540	från tank till droppkontroll, 620 mm. långt	3 25
16542	» droppkontroll till motor, 500 » »	3 25
16543	<i>tryckfördelarör</i> , 260 » »	1 75
16545	<i>manometerrör</i> , 230 » »	2 60





16590

16590/40



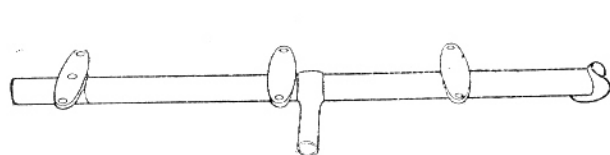
16590/10



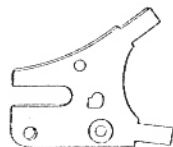
16590/14



16590/45



16590/18

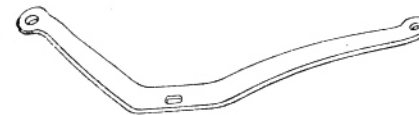


16590/35

N:o		Kr.
16590	<b>Ram</b> för typ 170, utan lösa delar, lackerad .....	185
	Ramdelen, maskinarbetade:	
10.	Magneibrygga.....	3 20
11.	Diagonalvinkel .....	3 40
	Rambrygga, se n:o 16580/12.	
13.	Motor-ramfäste .....	2 90
14.	Bottenrör med motor-ramfäste .....	6 05
15.	» utan » .....	3 70
16.	Topprör (utan sadelfäste) .....	6 20
17.	Mellanrör (tankrör) .....	2 15
18.	» komplett .....	18 50
20.	Diagonalrör .....	2 50
	Bakgaffelmellanrör, se n:o 16580/27.	
28.	Bakgaffelrör, undre, med förstärkningsrör .....	4 20
30.	» övre med bagagehållarefäste o. ändpropp .....	7 75
34.	Bakgaffeländplåt .....	2 25
35.	» med stödclack för bakstall och kedjesträckarefäste .....	3 70
	Bakgaffeländpropp, undre, se n:o 16580/36. övre, » » 16580/37.	
40.	Styrhuvud .....	14 35
45.	Sadelfäste på toppröret .....	1 60
	Stödclack för bensinlåda, se n:o 16580/46.	
53.	Kedjesträckarefäste .....	— 70
54.	Stödclack för bakstall .....	— 30
56.	Rör för växelspakaxel .....	7 —



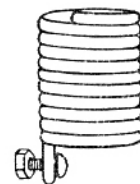
16670



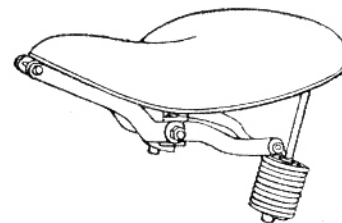
16700/2-4



16700/27-28



16700/12



16700



16700/7

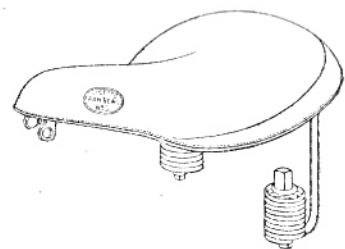


16700/10

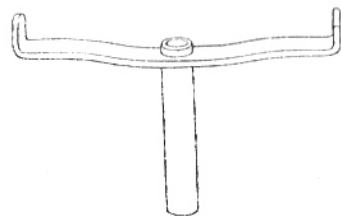


16700/25

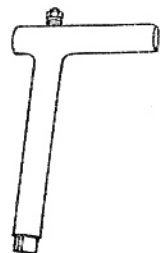
N:o		Kr.
16670	<b>Reparationsask</b> , »Chemico», 102×102×37 mm.....	2 75
	<b>Reparationslapp</b> , av gummi, för mantelreparation:	
16680	Storlek 110×75 mm. ....	— 35
16682	» 145×110 » .....	— 55
16684	» 225×175 » .....	1 25
16686	»Security» för slangreparation, självvulkaniserande, fuktas med bensin och tryckes fast över hålet, bleckask om 10 st.....	2 75
16688	»John Bull» för slangreparation, självvulkaniserande gummiplatta, 450×50 mm., i bleckask .....	2 50
	<b>Ringavtagare</b> , se n:o 15602.	
16700	<b>Sadel</b> , »Brooks» 170», 360×310 mm., bästa engelska fabrikat	57 50
	Delar till d:o:	
16700	2. Skenstag, höger, lackerat .....	2 —
	4. » vänster, » .....	2 —
	7. Tvärstag, lackerat .....	1 60
	10. Stödjespiral, lackerad .....	1 —
	12. Hängspiralspiral, » .....	3 40
	14. » -skruv, lackerad.....	— 25
	16. » -mutter, » .....	— 11
	20. Fästskruv, främre, förnicklad.....	— 45
	25. Fästklammer, komplett, förnicklad .....	6 25
	27. » -skruv, » .....	— 85
	28. » -mutter, » .....	— 23



16720



16730



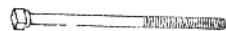
16725



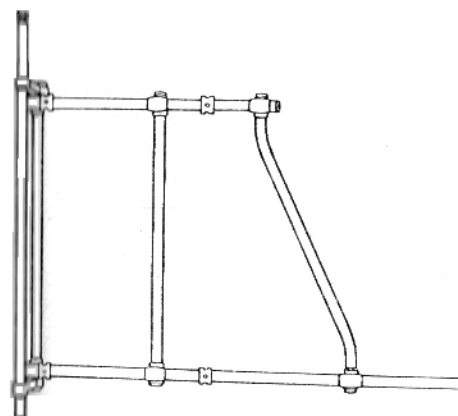
16740-51



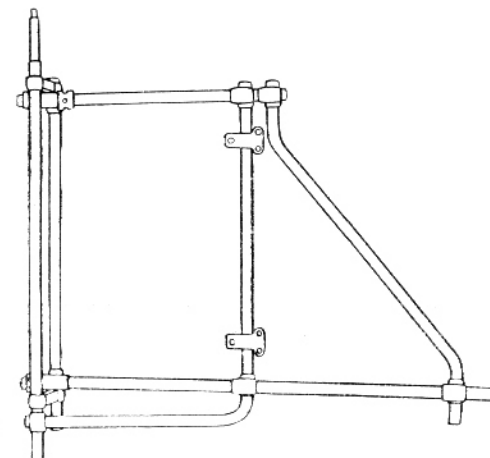
16720/8-9



16732



1



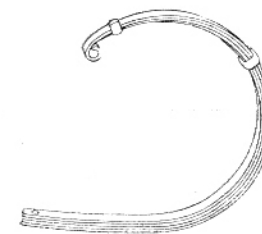
2



10-11



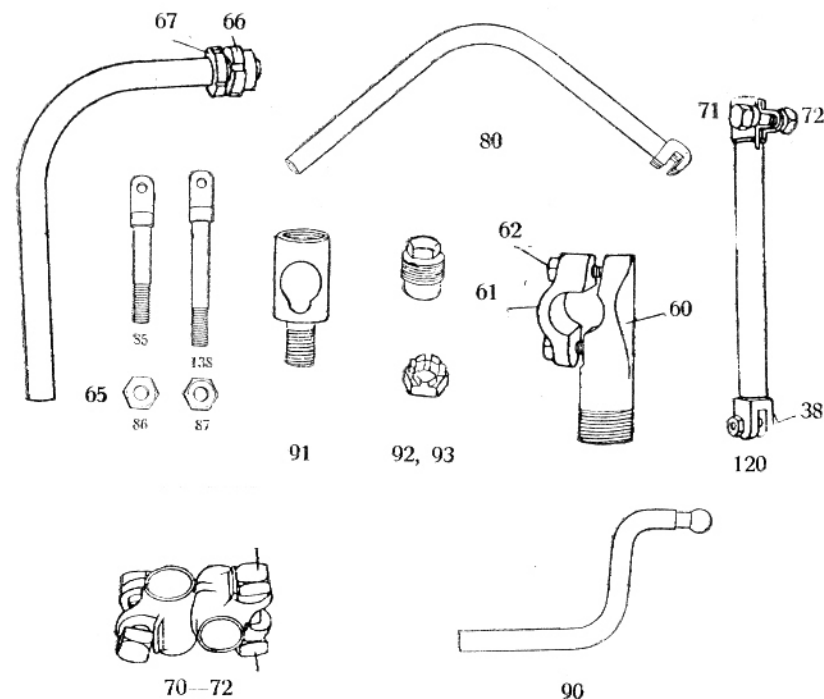
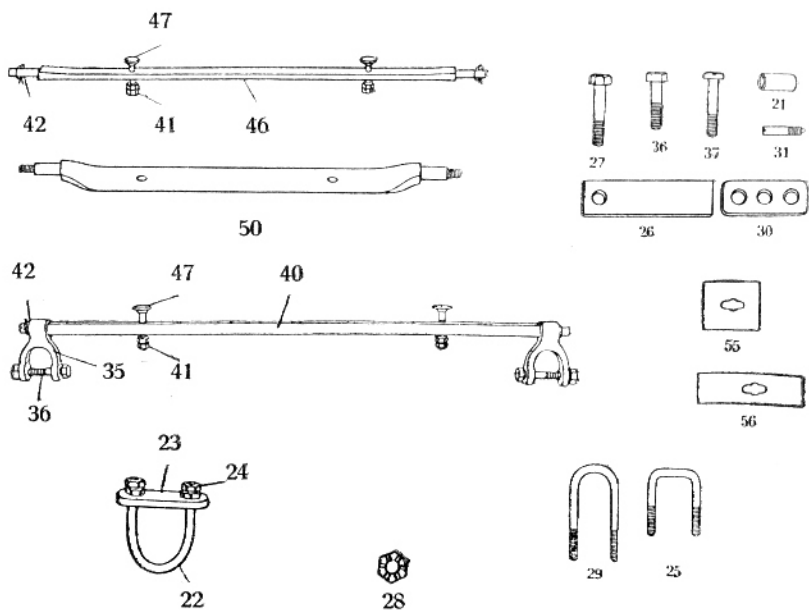
12



15

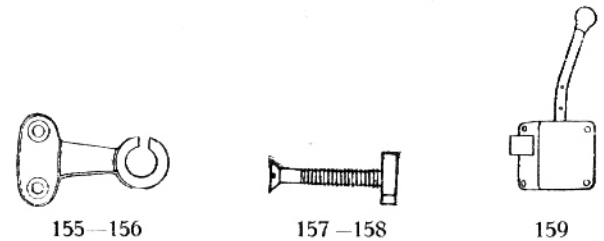
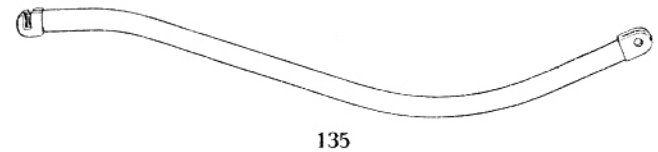
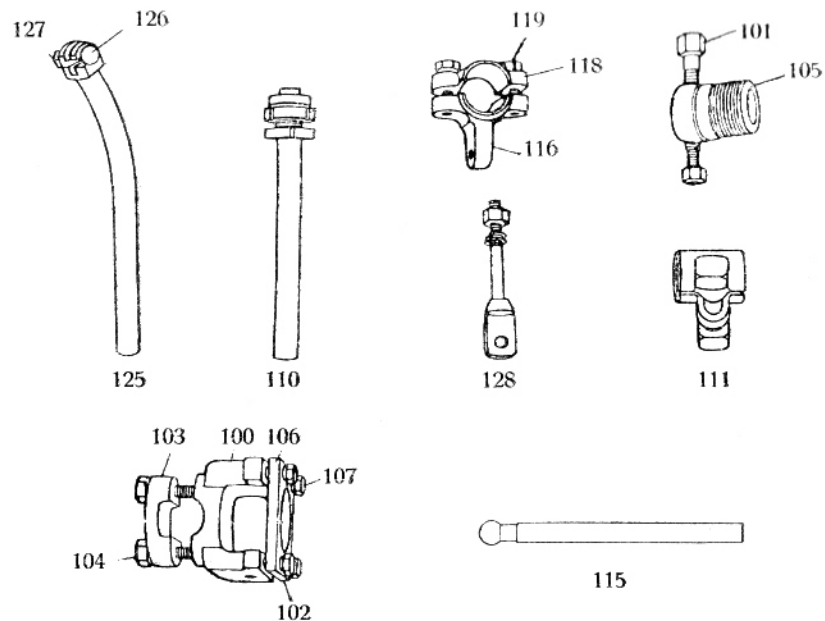
N:o		Kr.
16720	<b>Sadel, »Lycett», komplett med fjädrar och fastsättningsdelar</b>	36 50
	Delar till d:o:	
16720	1. <i>Fjäderbricka</i> .....	05
	2. <i>Fästmutter</i> .....	15
	3. <i>Sadelfjäder</i> .....	1 70
	4. <i>Fjäderfäste, övre</i> .....	40
	5. <i>Mutter till n:o 4</i> .....	15
	6. <i>Fästskruv för sadelfjäder</i> .....	20
	7. <i>Mutter till n:o 6</i> .....	15
	8. <i>Axel till sadel</i> .....	60
	9. <i>Mutter till n:o 8</i> .....	20
	10. <i>Sadelklammer</i> .....	85
	11. <i>Skruv till d:o</i> .....	60
	12. <i>Mutter till d:o</i> .....	20
	13. <i>Ring till sadelklammer</i> .....	15
16725	<b>Sadelstolpe, 7/8" x 7/8", extra stark, komplett med expanderläsning, brunerad</b> .....	7 75
16727	<b>Sadelstolp-expanderskruv, brunerad</b> .....	1
16728	» <b>-expanderkona</b> .....	55
16730	<b>Sadelstolpe, komplett med bärjärn, typ 170</b> .....	6 90
16732	» <b>-expanderskruv</b> .....	1
	» <b>-expanderkona, se n:o 16728.</b>	
		Pr st. Pr 100
16740	<b>Saxsprint, 45 x 3,5 mm., 1 3/4" n:o 10</b> .....	03 2 50
16742	» 32 x 3 » 1 1/4" » 11 .....	02 1 75
16744	» 32 x 2,5 » 1 1/4" » 13 .....	02 1 75
16746	» 32 x 2 » 1 1/4" » 14 .....	02 1 75
16748	» 25 x 1,8 » 1" » 15 .....	02 1 75
16750	» 32 x 1,6 » 1 1/4" » 16 .....	02 1 75
16751	» 22 x 1,3 » 7/8" » 18 .....	02 1 75

N:o		Kr.
	<b>Sidvagnsdelar:</b>	
16800	1. <i>Bottenram, lackerad, utan lösa delar, ä. m.</i> .....	115
	2. » » » » » mod. 400 o. 500 .....	115
	10. <i>Fjäder, tvåbladig, lackerad, komplett, ä. m.</i> .....	9 50
	11. » tre- » » » .....	14
	12. » främre, lackerad, komplett, mod. 400 .....	7 35
	13. » » » » » 500 .....	7 50
	15. » bakre, » » » » 400 och 500 .....	10 50



N:o		Kr.
<b>Sidvagnsdelar:</b>		
16800	20. Fjäderhylsa, ä. m. ....	— 13
	21. » mod. 400 och 500 .....	— 13
	22. Fjäderbygel, lackerad, ä. m. ....	— 70
	23. » -plåt, lackerad, ä. m. ....	— 55
	24. » -mutter, ä. m. ....	— 10
	25. » främre, lackerad, mod. 400 och 500 .....	— 50
	26. » -plåt, främre, lack., » d:o .....	— 40
	27. Fjäderskruv, » » » d:o .....	— 50
	28. » -mutter, » » » d:o .....	— 30
	29. Fjäderbygel, bakre, lackerad, » d:o .....	— 50
	30. » -plåt, bakre, lack., » d:o .....	— 55
	31. Fjäderbult, » » » d:o .....	— 20
	35. Fjädergaffel, lackerad .....	3 40
	36. » -skruv .....	— 80
	37. » mod. 500 .....	— 40
	40. Bäraxel, bakre, utan lösa delar, lack., ä. m. ....	4 25
	41. » -fästmutter .....	— 13
	42. » -fästbricka .....	— 05
	45. » bakre, utan lösa delar, lack., mod. 400 o. 500 .....	4 75
	46. » främre, » » » ä. m. ....	4 50
	47. » -fästbult .....	— 35
	48. » -fästbricka .....	— 04
	50. » främre, utan lösa delar, lack., mod. 400 o. 500 .....	12 50
	» -mutter, mod. 400 och 500, se n:o 28. ....	—
	55. » -fästjärn, » 400 » 500, främre .....	— 25
	56. » » 500, bakre .....	— 35

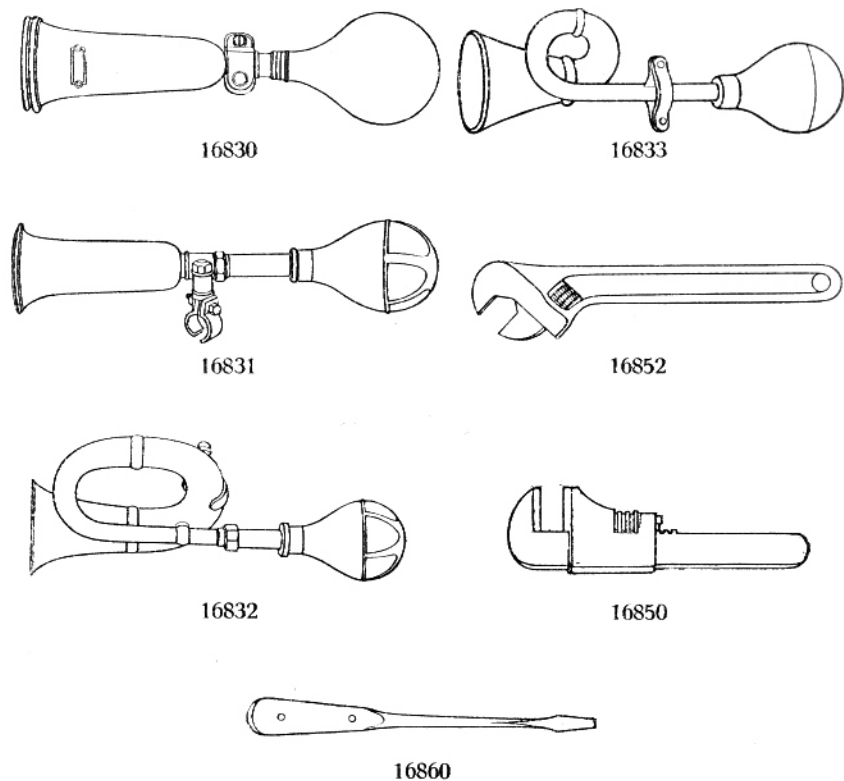
N:o		Kr.
<b>Sidvagnsdelar:</b>		
16800	60. Ramfäste, främre, lackerat, ä. m. ....	6 50
	61. Överfall, lackerat, ä. m. ....	2 15
	62. Fästskruv, ä. m. ....	— 90
	63. » -mutter, ä. m. ....	— 40
	65. Knärör utan lösa delar, lackerad, ä. m. ....	9 75
	66. Kopplingsmutter, ä. m. ....	4 —
	67. Kontramutter, ä. m. ....	2 75
	70. Korsklammer utan lösa delar, lack., ä. m. ....	4 50
	71. » -skruv .....	— 95
	72. » -mutter .....	— 65
	80. Sidvagnsfäste, främre, övre (knärör), utan lösa delar, lackerat, mod. 400 och 500...	8 —
	82. » främre, övre (ytterrör), utan lösa delar, lackerat, mod. 400 och 500...	7 50
	85. Ramfästbult, främre, mod. 400 och 500 .....	5 20
	86. » -mutter, » 400 » 500 .....	— 80
	87. » -kontramutter, 400 » 500 .....	— 60
	90. Sidvagnsfäste, främre, undre, m. kula, mod. 400 o. 500 .....	8 15
	91. Kulhylsa till d:o .....	4 90
	92. Ställskruv » » .....	1 80
	93. Kronmutter » » .....	— 80
	94. Saxsprint » » , se n:o 16740 .....	— 03



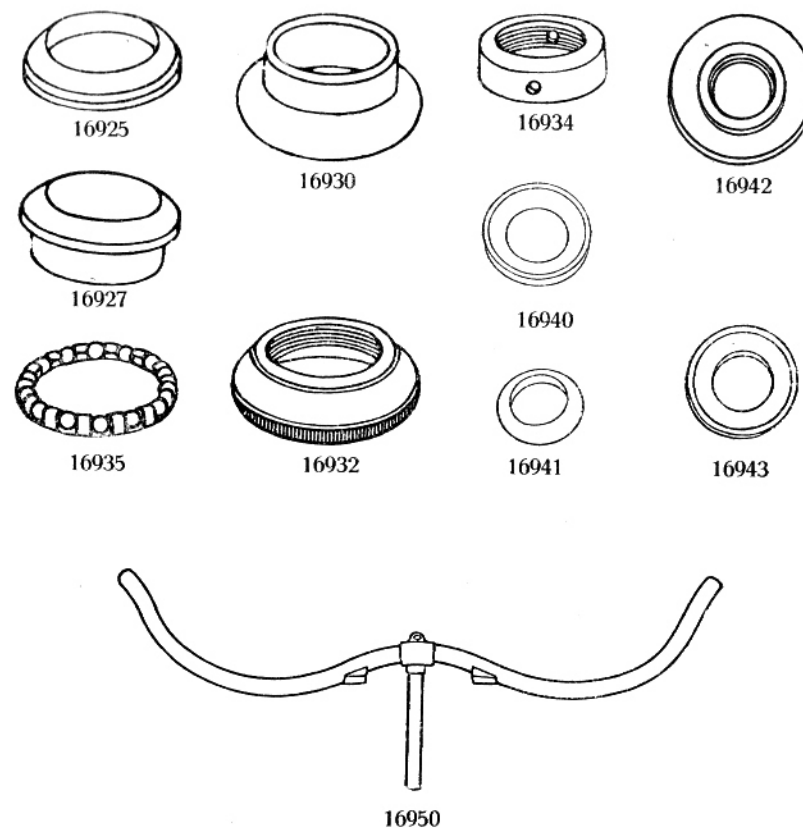
N:o	Sidvagnsdelar:	Kr.
16800	100. Kopplingshuvud, lackerat, ä. m. ....	4 25
	101. Charnierskruv, dubbelgängad, ä. m. ....	1 75
	102. Styrplåtbricka, ä. m. ....	— 05
	103. Överfall, lackerat, ä. m. ....	1 30
	104. » -fästskruv, » » .....	— 70
	105. Kopplingsmuff, lackerad, ä. m. ....	5 —
	106. Styrplåt, lackerad, ä. m. ....	2 —
	107. » -fästskruv, » » .....	— 35
	110. Kopplingsstång, bakre, utan lösa delar.....	10 —
	111. Fästklammer, utan lösa delar, ä. m. ....	1 95
	» -skruv, se n:o 71. ....	— —
	» -mutter, » » 72. ....	— —
	115. Sidvagnsfäste, bakre, undre, med kula, mod. 400 o. 500	5 50
	116. Charnierfästbygel, lackerad, ä. m. ....	2 65
	117. » » mod. 400 och 500 .....	2 65
	118. » » -överfall, lack. ....	2 —
	119. » » -skruv .....	— 50
	120. Diagonalrör, yttre, utan lösa delar, lack., ä. m. ....	10 —
	Fästklammerskruv, se n:o 71. ....	— —
	» -mutter, » » 72. ....	— —
	121. Charnierfästskruv, ä. m. ....	— 70
	» -mutter, ä. m., se n:o 38. ....	— —
	» -mutter, mod. 400 och 500, se n:o 28. ....	— —
	125. Diagonalrör, inre, utan lösa delar, lack., ä. m. ....	7 —
	126. » -fästskruv med fyrkanthuvud .....	— 90
	127. » » -mutter .....	— 40
	128. » » -rambult, ä. m., utan mutter och bricka ...	2 95
	» » -mutter, se n:o 72. ....	— —
	» » -bricka, » » 15364. ....	— —

N:o	Sidvagnsdelar:	Kr.
16800	135. Diagonalrör, utan lösa delar, lack., mod. 400 och 500	15 50
	136. » » -bult, mod. 400 och 500 .....	— 50
	» » -mutter, mod. 400 och 500, se n:o 28. ....	— —
	138. Ramfästbult, bakre, » » d:o .....	5 45
	Mutter till d:o, se n:o 16800/86. ....	— —
	Kontramutter till d:o, se n:o 16800/87. ....	— —
	150. Sidvagnslås, vänster, komplett .....	3 75
	151. » » höger, » .....	3 75
	152. Låsvred till d:o .....	2 25
	155. Låsklyka, vänster, till d:o .....	1 30
	156. » » höger, » » .....	1 30
	157. Fästskruv till sidvagnslås .....	— 15
	158. » -mutter » .....	— 05
	159. Sidvagnslås, vänster, komplett, ny mod. ....	3 75
	165. Fotsack av impregnerad väv, mod. 400 .....	11 50
	166. » » imiterat läder, mod. 500 .....	23 —
	170. Matta .....	5 —
	Sidvagnshjul, se n:o 15730. ....	— —
	» -nav, se n:o 15800. ....	— —
	» -nyckel, » » 16395. ....	— —
	» -skärm, » » 17200. ....	— —



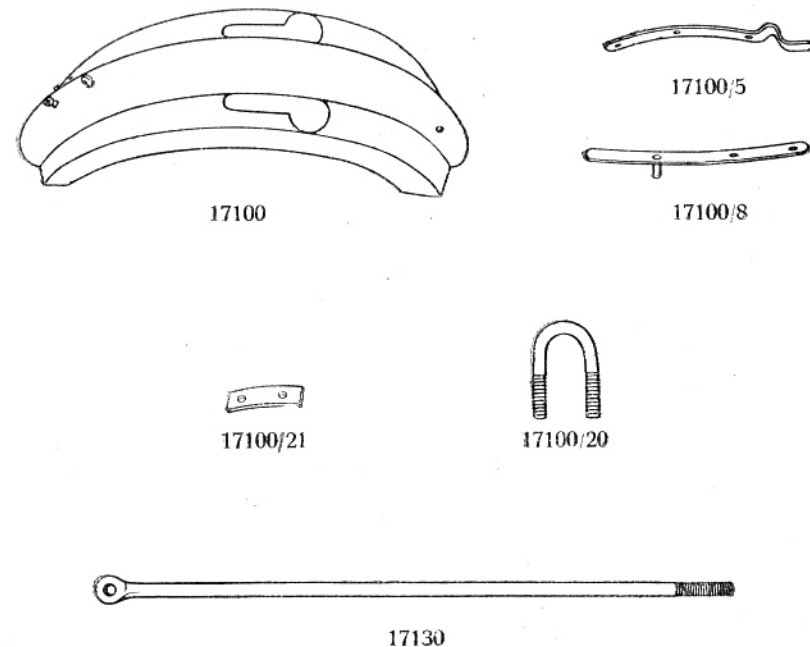
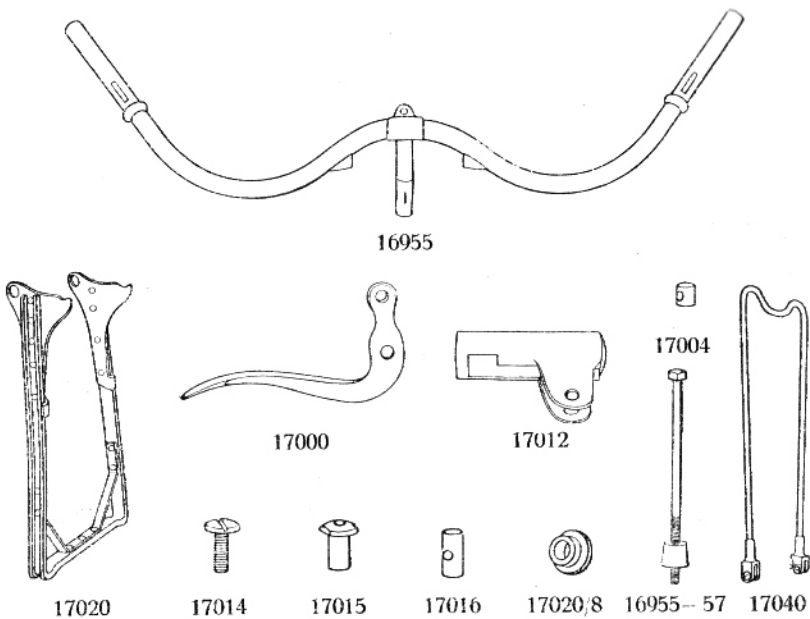


N:o		Kr.
16830	<b>Signalhorn</b> , 368 mm. långt, engelskt fabrikat, »Clayrite», svart	15 —
16831	» 385 » » franskt » »Cicca», »	11 —
16832	» 325 » » » » » förn.	9 60
16833	» 350 » » tyskt » » förn. ....	6 75
16835	<b>Gummiboll</b> till signalhorn, utan beslag .....	4 —
16840	<b>Stämna</b> » » .....	1 —
16850	<b>Skiftnyckel</b> , »Mossberg K. 9», 230 mm. lång .....	4 70
16852	» »Baeco», 205 » » .....	3 25
16860	<b>Skruvmejsel</b> , »Müller», extra kraftig, 165 mm. lång .....	— 75
	<b>Smörjkopp</b> , se n:o 15450/78.	
	<b>Startanordning</b> , se n:o 17375.	



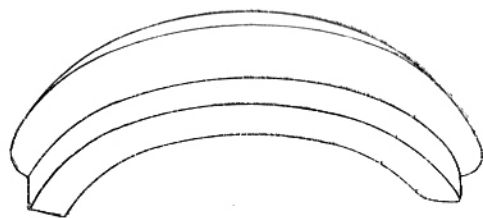
N:o		Kr.
	<b>Styrlagerdelar:</b>	
16925	<b>Styrlagerkon</b> , undre .....	— 45
16927	» övre, brunerad .....	— 55
16930	» -skål, undre, » .....	1 65
16932	» » övre, » .....	1 65
16934	<b>Kontramutter</b> , brunerad .....	— 85
16935	<b>Kulring</b> med 17 st. $\frac{5}{32}$ " kulor .....	— 16
	<b>Styrlagerdelar</b> , typ 170:	
16940	<b>Kullagerskål</b> .....	2 65
16941	<b>Kullagercentrum</b> .....	1 30
16942	<b>Justeringsring</b> .....	2 80
16943	<b>Mellanring</b> .....	2 45
16944	<b>Kula</b> , $\frac{1}{4}$ " .....	— 02
16950	<b>Styrstång</b> , lackerad, 1" rör, $\frac{7}{8}$ " stolpe, för spakreglering ...	34 —



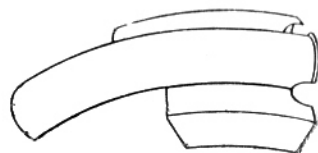


N:o		Kr.
16955	<b>Styrstång</b> , lackerad, 1" rör, 3/8" stolpe, typ 170, för vridhandtag .....	34
16960	» <b>-expanderskruv</b> .....	1 10
16962	» <b>-kon</b> .....	55
<b>Styrstångsreglering:</b>		
	<i>Handtag</i> för gas- och luftreglering (spak), se n:ris 15548 och n:o 15645.	
	<i>Handtag</i> för magnetreglering (spak), se n:o 15640.	
	<i>Handtag</i> , vridbart, för gas- och magnetreglering, typ 170, se n:o 15630.	
	<i>Kabel</i> för gas- och luftreglering, se n:ris 15548, 15570 och 15572.	
17000	<i>Handtag</i> för kompression och frikoppling, brunerad .....	2 50
	<i>Handtag</i> » » » » » typ, 170, se n:o 15210/1.	
17001	<i>Kabel</i> för kompression med fastlödd nippel .....	1
17002	» <i>-spiral</i> för kompression .....	1 15
17004	» <i>-nippel</i> .....	06
17012	<i>Handtagsfästhylsa</i> , brunerad .....	3 20
17014	» <i>-skruv</i> , » .....	35
17015	» <i>-mutter</i> , » .....	50
17016	» <i>-bult</i> .....	08
17020	<b>Ställ</b> för bakgaffeln, lackerat, komplett .....	15 25
	1. <i>Ställ</i> utan lösa delar .....	13
	5. » <i>-skruv</i> .....	40
	6. » <i>-mutter</i> .....	20
	8. » <i>-hylsa</i> .....	45
17040	<b>Ställ</b> för framgaffeln, lackerat, komplett .....	8 50
	5. <i>-skruv</i> .....	25
	6. <i>-mutter</i> .....	13

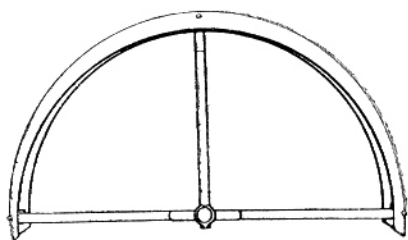
N:o		Kr.
17100	<b>Stänkskärm</b> , främre, med nummerplåthållare, lackerad.....	30 50
	5. <i>Ställfjäder</i> , övre, lackerad .....	45
	8. » » undre, » .....	40
	10. » <i>-fästskruv</i> , brunerad.....	06
	11. » » <i>-mutter</i> , » .....	10
	12. » » <i>-bricka</i> , » .....	04
	20. <i>Fästbygel</i> , lackerad .....	25
	21. » <i>-överfall</i> , lackerat .....	15
	22. » <i>-mutter</i> , brunerad .....	15
	23. » <i>-bricka</i> , » .....	04
	<i>Nummerplåthållare</i> , se n:o 16335.	
	» <i>-fästplåt</i> , se n:o 16336.	
	» <i>-skruv</i> , se n:o 16338.	
	» <i>-mutter</i> , se n:o 16340.	
17130	<b>Stänkskärmsstag</b> , lackerat .....	75
17132	» <i>-mutter</i> , brunerad .....	15
	» <i>-fästskruv</i> , se n:o 16338.	
	» <i>-mutter</i> , » » 16340.	



17150



17151



17200

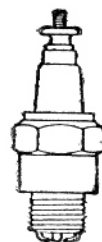


17227



17228

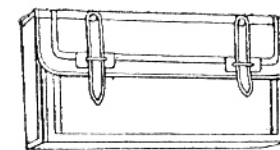
N:o		Kr.
17150	<b>Stänkskärm</b> , bakre, lång, lackerad .....	26 50
17151	» » kort, » .....	8 —
17155	<b>Ställfjäder</b> , lackerad .....	2 05
17160	» <b>-fästskruv</b> , brunerad .....	— 08
17161	» <b>-mutter</b> , » .....	— 10
17162	» <b>-bricka</b> , » .....	— 04
17165	<b>Skärmfästskruv</b> , främre, brunerad .....	— 25
17166	» <b>-bricka</b> , brunerad .....	— 06
17170	» <b>-skruv</b> , övre, brunerad .....	— 25
17171	» <b>-mutter</b> , » .....	— 15
17172	» <b>-bricka</b> , » .....	— 04
17200	<b>Stänkskärm</b> , sidvagns-, lackerad, komplett .....	28 —
	1. <b>Stänkskärm</b> , utan lösa delar, lackerad .....	6 85
	5. <b>Staganordning</b> , lackerad .....	18 —
	8. » <b>-fästskruv</b> , brunerad .....	— 05
	9. » » <b>-mutter</b> , » .....	— 10
	12. <b>Skärmfästskruv</b> , » .....	— 70
	» <b>-mutter</b> , se n:o 17171.	
17227	<b>Tång</b> (brännareång) .....	1 95
17228	» (kombinationstång) .....	1 55



17230

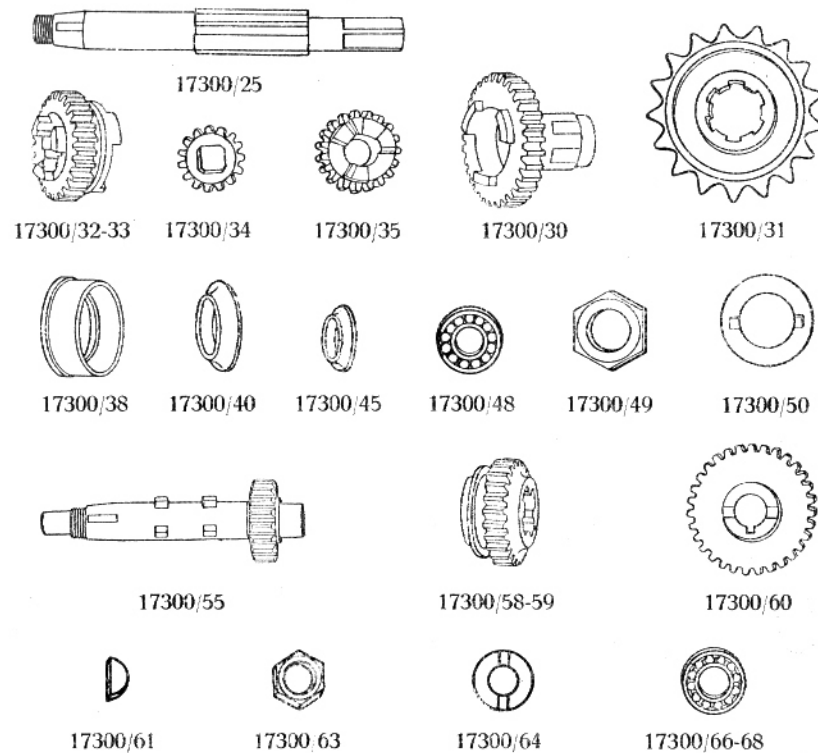
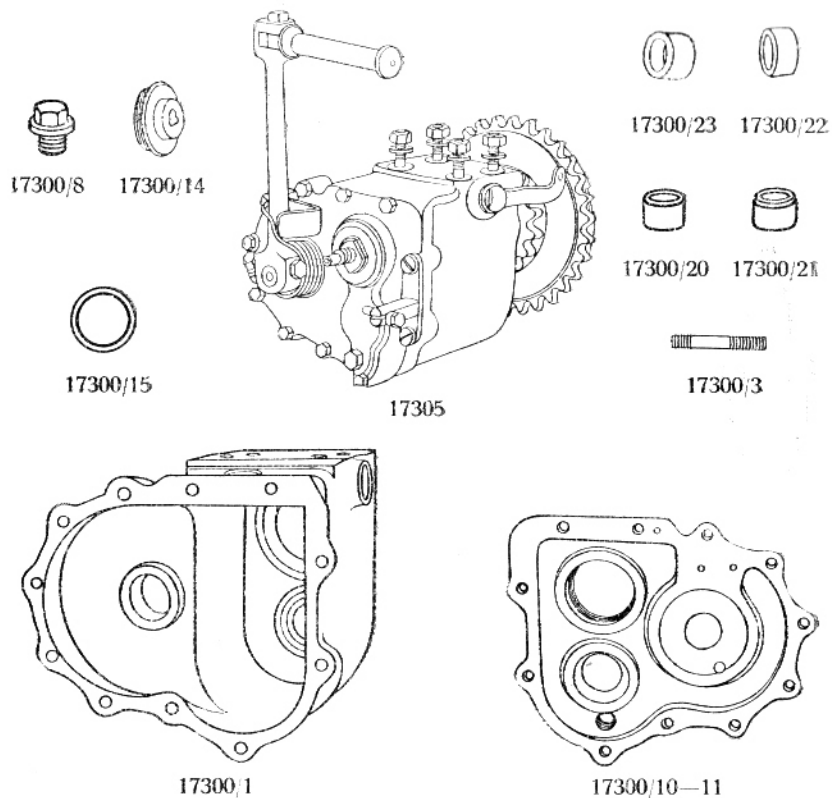


17240



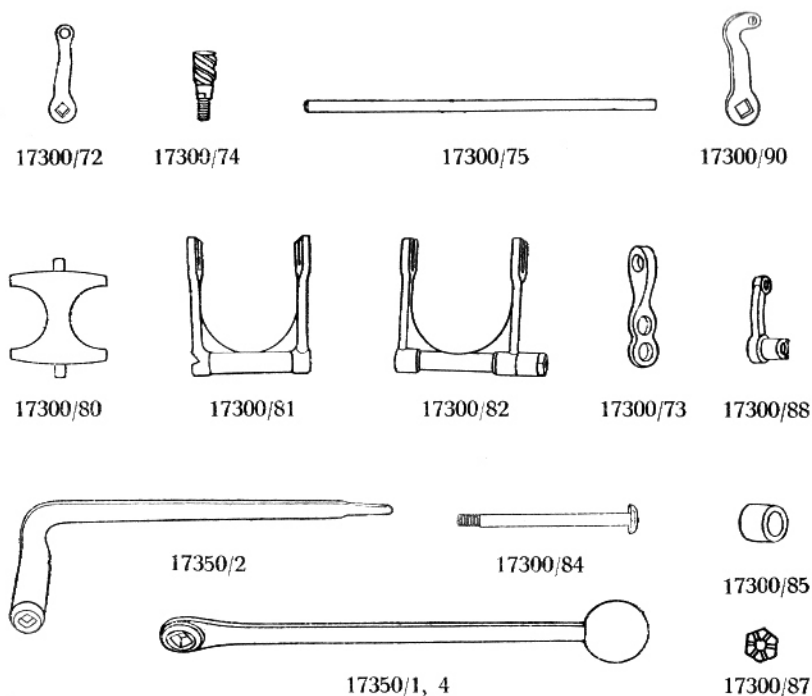
17265

N:o		Kr.
17230	<b>Tändstift</b> , »Bosch», allra finaste kvalitet .....	2 50
17238	» <b>-packning</b> av koppar och asbest .....	— 09
17240	<b>Ventil</b> för luftslang, Schrader system, förnicklad .....	1 75
17242	» <b>-bricka</b> , 50 mm. lång .....	— 30
17244	» <b>-lapp</b> av gummi, 125×63 mm. ....	— 55
	<b>Vägmätare</b> , se n:o 15650.	
17265	<b>Väska</b> , verktygs-, 280×115×63 mm., med utfällbar sida, med plåtbeslag .....	8 75
17268	<b>Fästplåt</b> .....	— 25
	» <b>-bygel</b> , se n:o 15030/2.	
17270	» <b>-skruv</b> , brunerad .....	— 06
17272	» <b>-mutter</b> , » .....	— 10

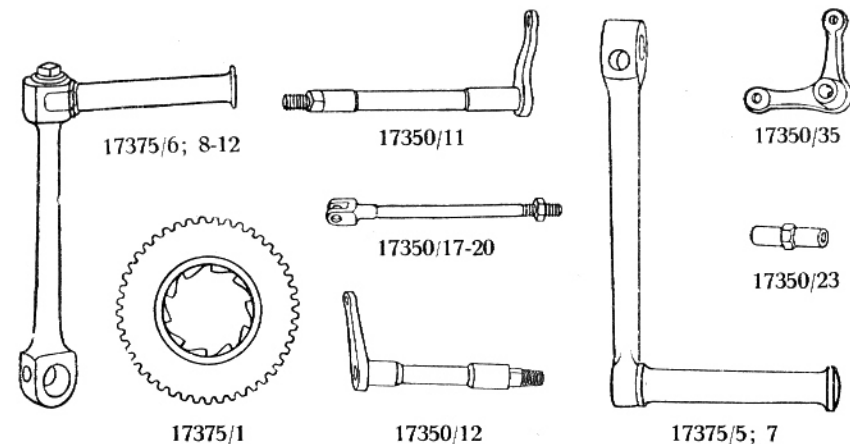


N:o		Kr.
17300	<b>Växellåda</b> , tre utväxlingar, komplett <i>utan</i> kickstart och frikoppling .....	155
17305	<b>Växellåda</b> , tre utväxlingar, komplett <i>med</i> kickstart och frikoppling .....	235
17300	Delar till d:o:	
1	Låda av aluminium .....	19 50
2	» » för typ 170 .....	19 50
3	Fästbult till d:o .....	— 60
4	Mutter » » , brunerad .....	— 20
5	Bricka » » .....	— 05
8	Skruvpropp för påfyllnings- och avtappningshål .....	— 40
10	Lock av aluminium .....	9 25
11	» » för typ 170 .....	9 25
12	Fästskruv till d:o .....	— 10
13	» » d:o med sexkanthuvud .....	— 20
	Fjäderbricka till d:o, se n:o 15372.	
14	Mutter av metall för frikopplingsgånga .....	4 75
15	Justeringsbricka till d:o .....	— 05
20	Bussning, främre, till axel n:o 17300/83 .....	— 85
21	» bakre, » » » 17300/83 .....	— 85
22	» främre, » » » 17300/84 .....	1 15
23	» bakre, » » » 17300/84 .....	1 30

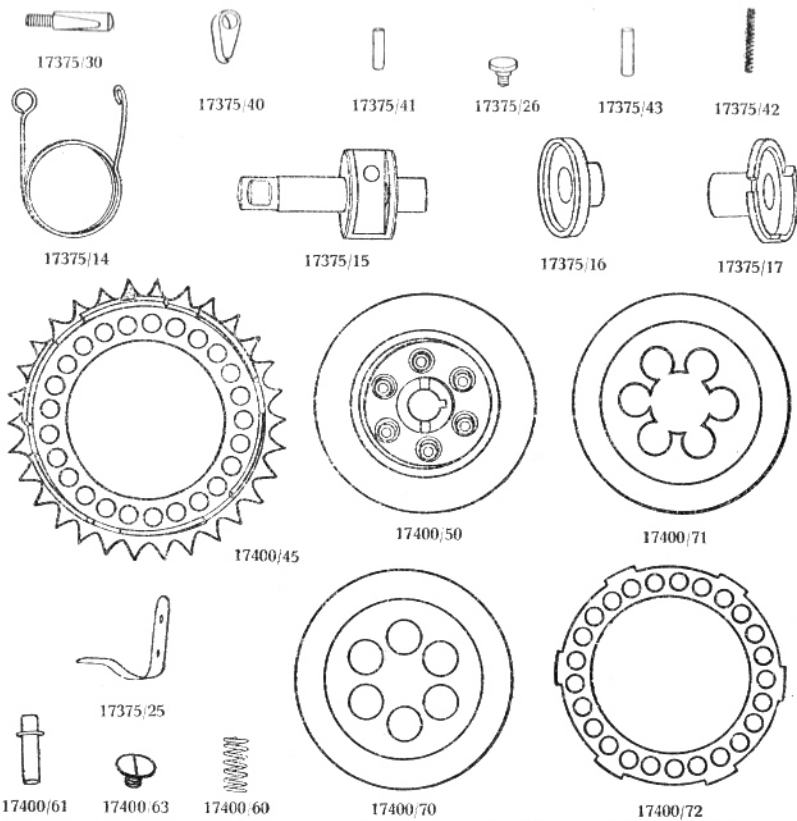
N:o	Växellåda:	Kr.
17300	25. HUVUDAXEL, utan lösa delar .....	13 50
	30. Kuggjul, 31 kuggar med kedjehjulscentrum .....	13 25
	31. Kedjekrans, 17 tänder, $\frac{5}{8}'' \times \frac{3}{8}''$ el. $\frac{5}{8}'' \times \frac{1}{4}''$ .....	6 25
	32. Växlingskuggjul för huvudaxeln, 25 kuggar .....	13 25
	33. » » » 26 » för typ 170 .....	13 25
	34. Kuggjul, 15 kuggar, för kickstarter .....	3 25
	35. » » » 19 » .....	5 50
	38. Kullagerskål, dubbel, kedjesidan .....	2 75
	40. Lagerkon, yttre .....	1 15
	42. Justeringsbricka till d:o .....	— 05
	45. Lagerkon, inre .....	— 90
	48. Kullager, kickstartersidan, $40 \times 17 \times 12$ mm. ....	5 —
	49. Stoppmutter för kedjekransen .....	1 05
	50. Bricka till d:o .....	— 05
	55. HJÄLPAXEL, med kuggjul, 19 kuggar .....	13 —
	58. Växlingskuggjul för hjälpxeln, 25 kuggar .....	7 —
	59. » » » 24 » för typ 170 .....	7 —
	60. Kuggjul, 31 kuggar .....	6 50
	61. Krysskil .....	— 20
	63. Stoppmutter för huvud- och hjälpxel .....	— 35
	64. Bricka » » » .....	— 05
	66. Kullager, kickstartersida, $32 \times 12 \times 10$ mm. ....	4 75
	68. » kedjesidan, $40 \times 17 \times 12$ » .....	5 —
	70. Justeringsbricka .....	— 05



N:o		Kr.
	<b>Växellåda:</b>	
17300	72. Frikopplingsarm, förnicklad .....	85
	73. » lackerad för typ 170 .....	1 10
	74. Frikopplingsgänga .....	3 60
	75. » -stäng .....	60
	76. Fästmutter för frikopplingsgänga .....	13
	80. Ledareplåt för växlingskugghjul .....	1 15
	81. Växlingsgaffel .....	3 25
	82. » för typ 170 .....	3 25
	83. Axel till n:o 81 växlingsgaffel .....	1 95
	84. » » 82 .....	1 95
	85. Styrhylsa till d:o för typ 170 .....	75
	86. Axelmutter, förnicklad .....	13
	87. » (kronmutter) för typ 170 .....	40
	88. Växlingsarm .....	1 75
	89. » -bricka .....	10
	90. » för typ 170 .....	80
17350	<b>VÄXELANORDNING, utvändig:</b>	
	Delar till d:o:	
17350	1. Växelspak utan kula .....	3 50
	2. » » för typ 170 .....	4 85
	4. Träkula .....	30



N:o		Kr.
	<b>Växellåda:</b>	
	<b>VÄXELANORDNING, utvändig:</b>	
17350	11. Växelspakaxel med arm, lackerad .....	3 50
	12. » » » för typ 170 .....	3 50
	13. » -fästmutter, brunerad .....	25
	14. » -bricka, » .....	04
	17. Växelsäng, kort, med charnier, högergång, lack. ....	1 70
	18. » » » för typ 170 .....	1 70
	19. » » » vänstergång, lack. ....	1 70
	20. » » » för typ 170 .....	1 70
	21. Växelsängsmutter, högergång, förnicklad .....	16
	22. » vänster- » .....	16
	23. Justeringshylsa .....	1 15
	25. Växelsäng, lång, lackerad, med 2 charnier .....	3 10
	33. Charnierbult .....	16
	Saxsprint, se n:o 16748 .....	02
	35. Vinkelarm, lackerad .....	3
	36. » -fästmutter, brunerad .....	13
	37. » -bricka, » .....	05
	Växelsegment, se n:o 15080/15 & 16.	
	» -fästskruv, se n:o 15080/22.	
	<b>KICKSTARTER:</b>	
17375	1. Spärrhjul, 45 kuggar .....	11 50
	5. Startvev, brunerad .....	5 75
	6. » » för typ 170 .....	7 50
	7. Startpedal, » .....	2 25
	8. » » fällbar, för typ 170 .....	5
	9. Fästskruv till startpedal, typ 170 .....	45
	10. Bricka » d:o .....	05
	11. Fjäder » d:o .....	05
	12. Kula, <sup>5</sup> / <sub>32</sub> " » d:o .....	01



N:o	Växellåda: KICKSTARTER:	Kr.
17375	14. Spiralfjäder till startvev, lackerad .....	1 —
	15. Spårcentrum med axel .....	6 50
	16. » -hylsa, inre .....	2 30
	17. » » yttre .....	3 75
	25. Buffertfjäder, lackerad .....	— 30
	26. Fästskruv till d:o .....	— 10
	30. Veökil, brunerad .....	— 40
	31. » -mutter, brunerad .....	— 16
	32. » -bricka, » .....	— 05
	40. Spärrhake .....	1 60
	41. » -bult .....	— 13
	42. » -fjäder .....	— 04
	43. Fjäderhylsa .....	— 10
17400	FRIKOPPLING, komplett .....	60 —
	45. Kedjehjul, 30 tand., $\frac{5}{8}$ " $\times$ $\frac{1}{4}$ " eller $\frac{5}{8}$ " $\times$ $\frac{3}{8}$ " .....	26 —
	50. Clutchcentrum .....	13 50
	60. Spiralfjäder .....	— 20
	61. Styrpinne till d:o .....	— 60
	62. » -hylsa till d:o .....	— 15
	63. Fästskruv till d:o .....	— 15
	70. Ställamell, yttre .....	1 85
	71. » inre .....	2 90
	72. » för korkskivor .....	4 —
	75. Korkskiva .....	— 02
	Växelspak, se n:o 17350.	